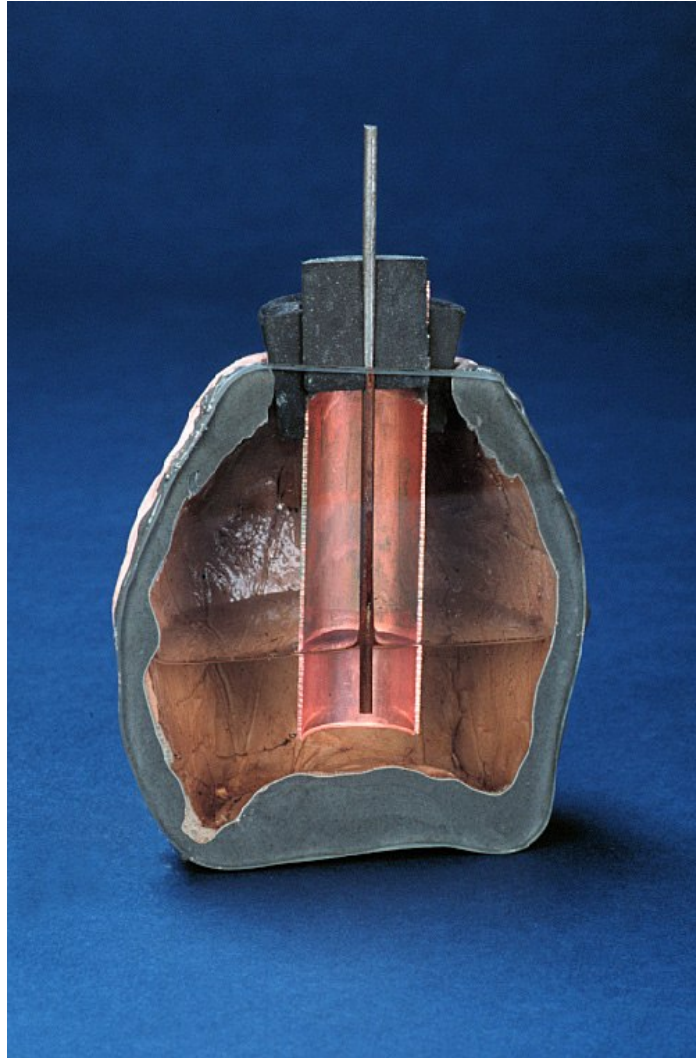


Аккумуляторные батареи

- История
- Технологии
- Производство



ЗАО «Автех»
8 (057) 717-50-50
www.avteh.com.ua



Применение продуктов фирмы Хенкель в производстве аккумуляторных батарей

Аккумуляторы

- склеивание корпуса
- герметизация корпуса
- герметизация банок
- защита от вибрации

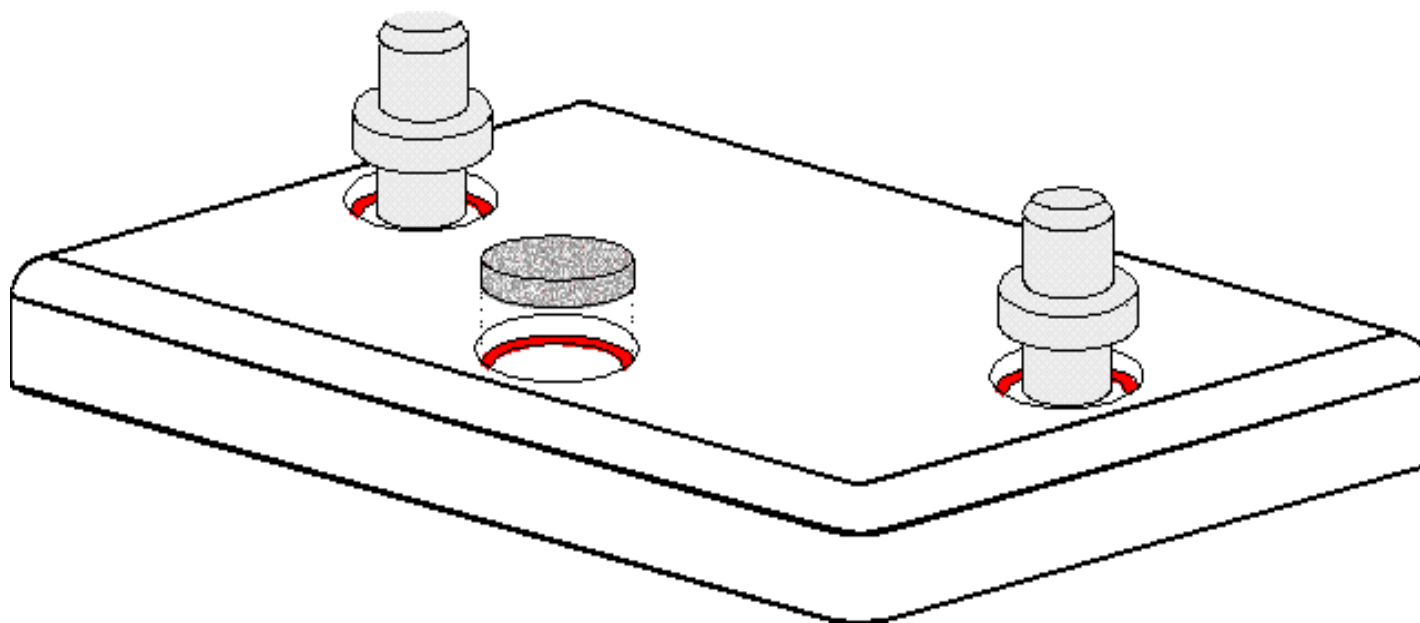
battery pack

- склеивание элементов
- защита от вибрации

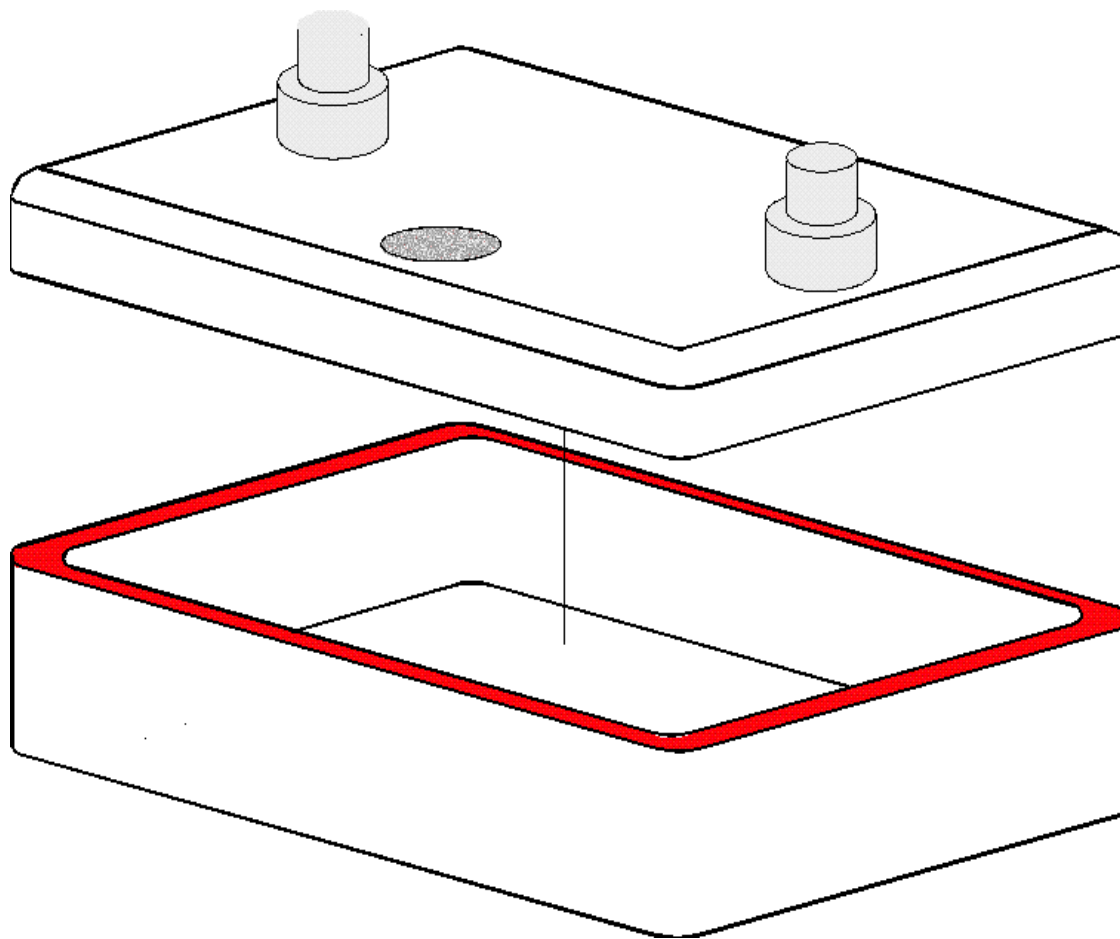
new battery technologies

- assembly bonding

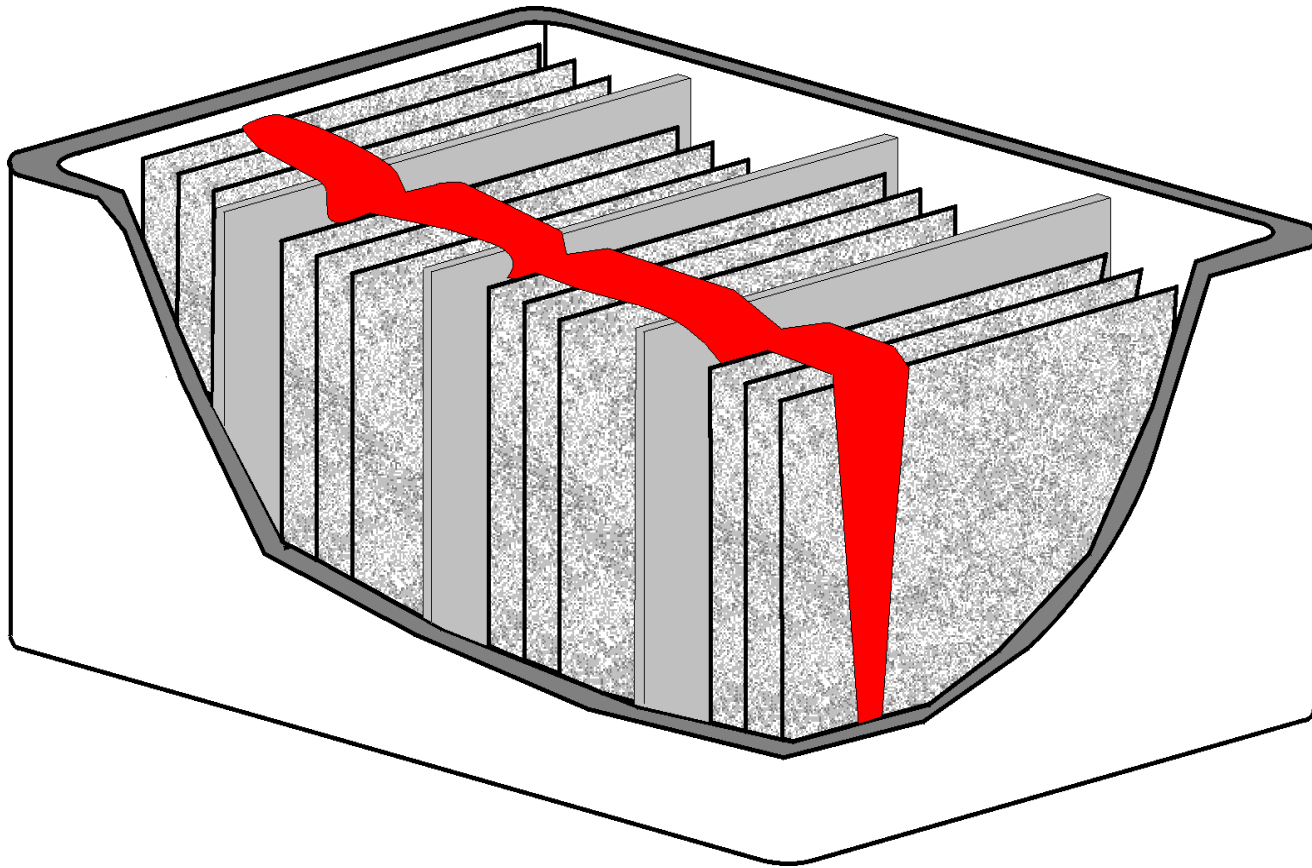
Применение: изоляция терминала и склеивание фритт



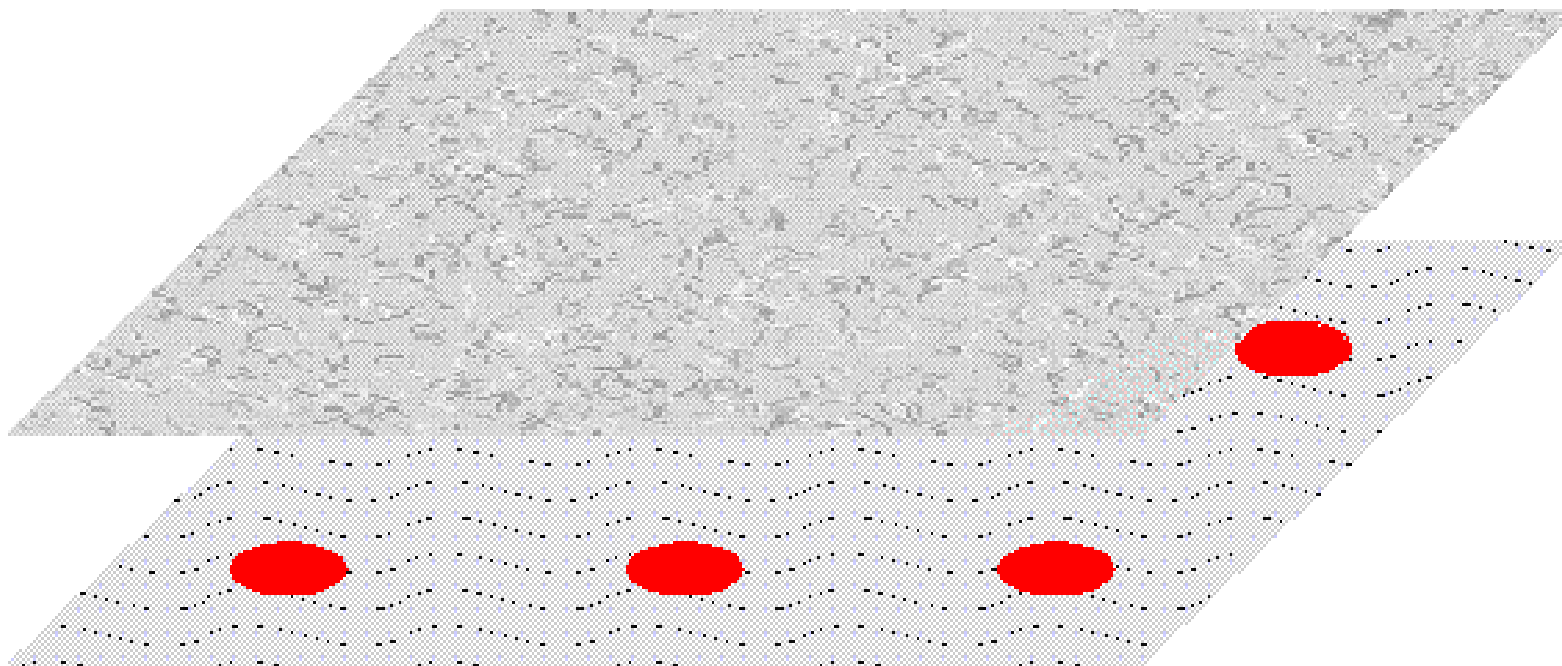
Применение: фиксация крышки



Усиление покрытий электродов или оболочки сепаратора



Склеивание сепаратора

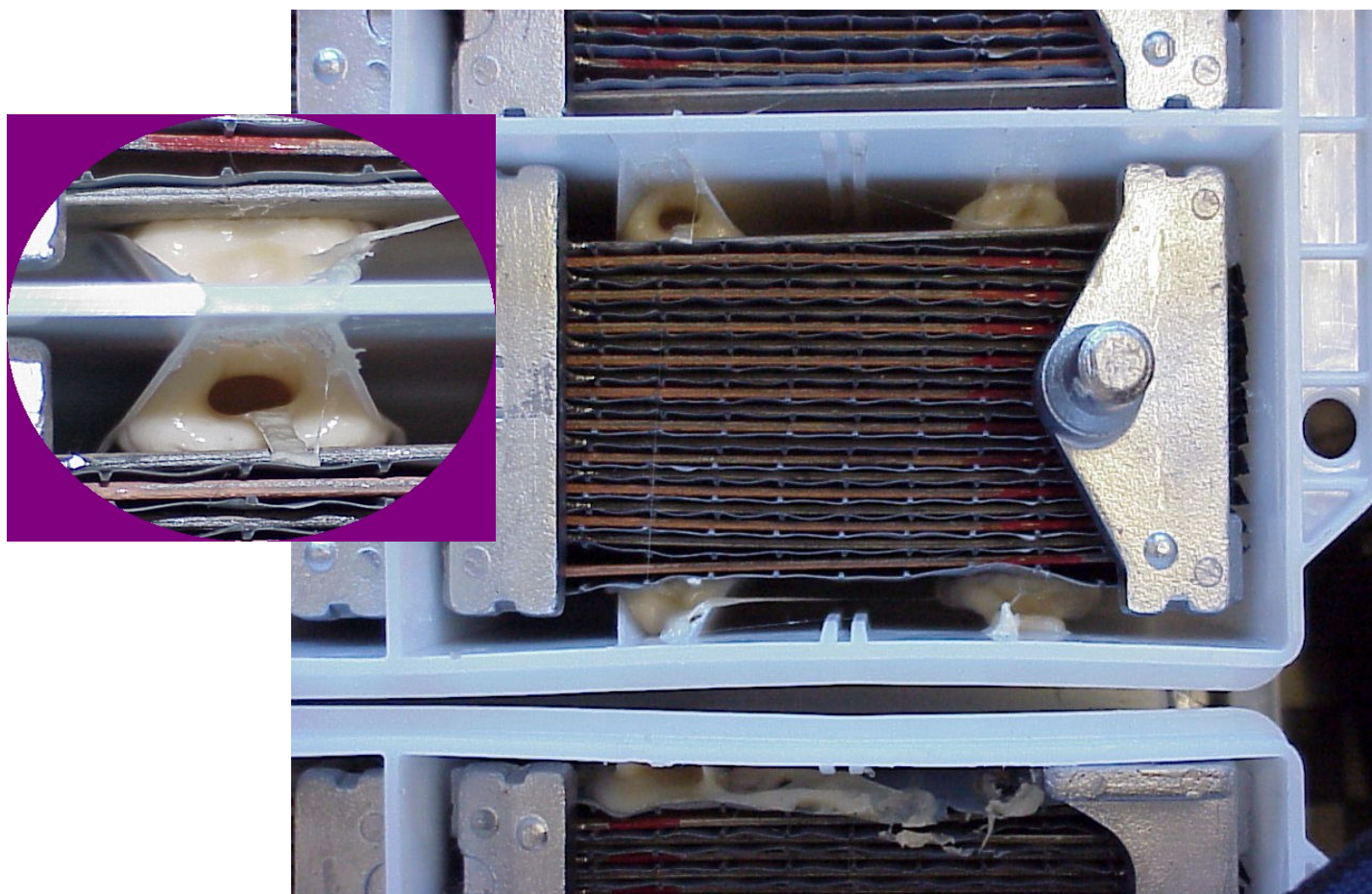


Henkel

ЗАО «Автех»
8 (057) 717-50-50
www.avteh.com.ua



Фиксация сепаратора и электродных пластин

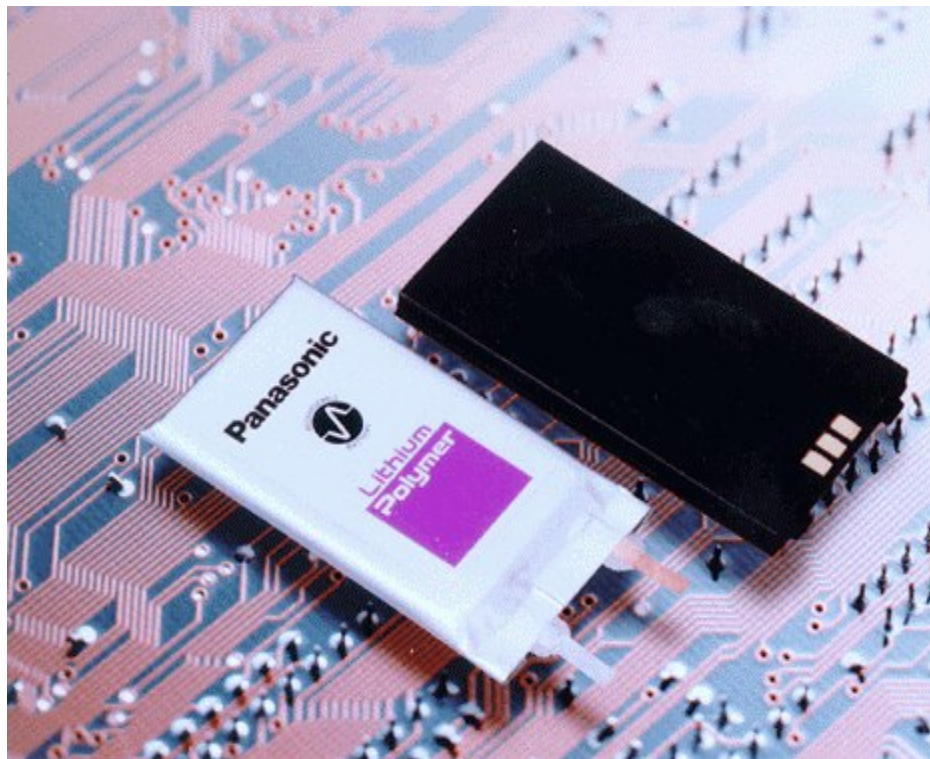


Henkel

ЗАО «Автех»
8 (057) 717-50-50
www.avteh.com.ua

АВТЕХ™

Литий-ионная технология



ЗАО «Автех»
8 (057) 717-50-50
www.avteh.com.ua



Производители батарей

- Exide (FIAMM, GNB, Yuasa)
- Varta (VB, NBT)
- Hawker (Oldham, VHB)
- Sanyo
- Panasonic
- SAFT
- Rayovac
- Duracell

Продукция

Macromelt	Q 5303	Q 5362	Q 5365	Q 8766
Основа	Полиолефин	Термопластичные полимеры	Полиолефин	Синтетический каучук
Точка размягчения °С	120	126	156	122
Вязкость мПа с				
160 °С		100000		110000
180 °С	4200	40000	14000	45000
200 °С	2200	16000	8500	18000
Сопротивление ползучести °С	80	80	130	80
Склеиваемые поверхности	PP	PE, PET, SAN, ABS, PVC Cu, Al	PP, ABS, PET, Al, Pb	PET, SAN, ABS, PVC, Cu, Al
Особенности		Очень хорошая адгезия		