



Выдающийся бренд Китая.

# **ТВЕРДОСПЛАВНЫЕ**

## **Напайные пластины**

**Каталог 2008**



ZCC Zhuzhou cemented carbide group corp. LTD



Закрытое акционерное общество "АВТЕХ"



## Содержание

Свойства и характеристики .....	3	Серия 81-7, 81-8, 81-9, 8301 .....	24
Тип A1, A2 .....	4	Серия 8302, 8303, 8304 .....	25
Тип A3, A4 .....	5	Серия 8305, 8306, 8307 .....	26
Тип B1, B2, B3 .....	6	Серия 8308, 85-AR/AL, 85-C .....	27
Тип C1, C1-A, C2 .....	7	Серия 85-D, 85-ER, 85-EL .....	28
Тип C3, C4, D1 .....	8	Серия 89-0000 1000 .....	29
Тип D2, E1 .....	9	Серия 89-1000 2000 .....	30
Тип E2, E3 .....	10	Серия 89-3000 4000, 89-5000 .....	31
Тип E4, E5, A5 .....	11	Серия 89-6000, 89-7000 .....	32
Тип A6, B4, C5 .....	12	Сертификаты качества .....	33
Тип F1, F2, F3 .....	13		
Тип S, A .....	14		
Тип B, C, D .....	15		
Тип E, серия 73 .....	16		
Серия 81-F, 81-G, 81-K .....	21		
Серия 81-L, 81-1, 81-2, 81-3 .....	22		
Серия 81-4, 81-5, 81-6 .....	23		

## КРАТКАЯ ИНФОРМАЦИЯ О КОМПАНИИ ZHUZHOU CEMENTED CARBIDE GROUP CORP. LTD



КОМПАНИЯ ZHUZHOU CEMENTED CARBIDE GROUP CORP. LTD- сокращенно ZCC была одним из 156 китайских проектов, созданных в течение плана первой пятилетки. В основном компания производит 6 видов продуктов: металлические резцы, инструменты для разведки газа и нефти, твердосплавные материалы, изделия из вольфрама и молибдена, тантала и ниобия, а также порошки из редкоземельных элементов. Группа имеет 3 специализированных подразделения, 5-компаний держателей акций. Компания является крупнейшей исследовательской базой в области твердосплавных материалов, а также лидирующим китайским предприятием в сфере производства, продажи и экспорта твердосплавных материалов и вольфрама.

Обладая техническим центром национального уровня, центром аналитики, измерений и испытаний, а также центром исследований и разработок современного уровня, ZCC имеет высокий потенциал в области технических инноваций.

Производственные технологии, используемые на предприятии, достигли или достигают продвинутого мирового уровня. ZCC освоила и усовершенствовала различные системы обеспечения и проверки качества, компания получила сертификаты ISO9001, ISO14001 и ISO18001. Продукция, производимая по национальным и международным

высоким стандартам, составляет более 80 % от общего объема выпускаемой продукции.

Сеть дистрибуции продуктов ZCC построена разумно и совершенно, основное внимание при построении сети сбыта уделяется ее размерам. На территории Китая у компании есть 9 офисов, 112 дистрибьюторов, а за пределами Китая образовано 3 компании, занимающихся продажами продукции. Таким образом, у компании создана разветвленная сеть сбыта, развертывающаяся от малого к великому, сочетающая и малое, и великое. Продукция компании продается в 74 странах и регионах. Зарегистрированная в 49 странах и регионах, торговая марка «Бриллиантовый бренд» в 1999 была удостоена звания «Выдающийся бренд Китая» Национальным бюро промышленной и коммерческой администрации. В 2004 году Национальным бюро технического надзора твердый сплав «Бриллиантовый бренд» был назван выдающимся брендом Китая.

ZCC придерживается управленческой философии «Инструменты мирового уровня - инструменты для создания процветания», внедряет концепцию «Вера в хорошее создает ценности», придерживается политики управления «Человек- это основа» и стремится к цели «Создания мирового бренда и завоевания своего места в ряду сильнейших предприятий мира».

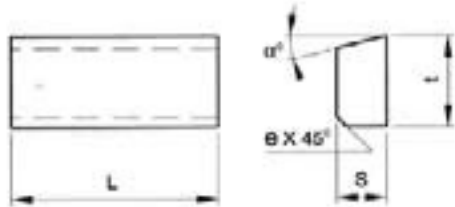
## Свойства и характеристики

Сплав	Свойства и характеристики
YD05	Этот высококачественный сплав обладает хорошей износостойкостью, термоустойчивостью, сопротивлением деформациям.
YDS15	Износостойкость и скорость резания выше, чем у сплавов YG6 и YG8
YM051	Высококачественный сплав обладает хорошей износостойкостью и прочностью.
YS2T	Высококачественный сплав обладает хорошей сопротивляемостью к износу и удару.

Код ISO	Сплав		Физические и механические свойства			Рекомендуемое применение
	Основной	Дополнительный	Плотность	Твердость	TRS	
K05	YG3X		15.1	91.5	1300	Применяется для чистовой обработки чугуна и цветных металлов. Сплав YD05 может быть использован для обработки закаленной стали.
	YD05		14.9	93	1200	
		YG3	15.0	90.5	1300	
K10	YD10.1		14.8	1665	1230	Для чистовой и получистовой обработки чугуна и цветных металлов, а также для обработки марганцевой и закаленной стали.
	YD10.2		12.8	1700	1280	
		YG6X	14.8	91	1560	
		YG6A	14.7	91.5	1510	
K15	YDS15		12.8	1580	1280	Применяется для черновой обработки чугуна и легких сплавов, а также для фрезерования чугуна и низколегированной стали.
	YD15		14.9	91	1850	
K20		YG6	14.9	89.5	1670	
	YD20		14.7	1450	1320	
M05		YG8	14.6	89	1840	Может быть использован для чистовой обработки железосодержащих и никельсодержащих жаропрочных сплавов и высокопрочной стали, а также для закаленного чугуна, жаропрочной нержавеющей стали, марганцевой и закаленной стали.
	YM051		14.2	92.5	1780	
	YM052		13.9	92.5	1720	
M10	YS2T		14.4	91.5	1960	Подходит для чистовой и получистовой обработки нержавеющей стали и серийной легированной стали
	YM10		12.2	91.5	1350	
		YW1	13	91.5	1290	
M20		YW3	12.9	92	1390	Сплав может быть использован для получистовой обработки нержавеющей и низколегированной стали, в основном используется для обработки втулок железнодорожных колес.
	YM20		13.9	1530	1370	
M30		YW2	12.9	90.5	1460	для черновой обработки жаропрочных сплавов
	YM30		14.5	1600	2000	
P10	YC10		10.3	1550	1130	Используется для получистовой и чистовой обработки стали и стального литья со средней и высокой скоростью резки.
		YT05	12.6	92.5	1260	
		YT15	11.3	91	1300	
P25	YC20.1		11.7	1475	1180	Применяется для чистовой и получистовой обработки стали, стального литья. Сплав YS25 особо используется для фрезерования стали и стального литья.
		YT14	11.4	90.5	1400	
	YS25		13.0	90.5	1780	
P30	YC25S		11.4	1550	1600	Используется для черновой токарной обработки стали и стального литья в неблагоприятных условиях с высокой скоростью подачи со средней или низкой скоростью резания. Сплав YC30S используется для фрезерования стали и стального литья.
	YC30		11.4	1430	1370	
	YC30S		12.9	1425	1600	
		YT5	12.8	89.5	1570	
P40	YC40		13.1	1320	1650	Применяется для черновой токарной обработки стали и стального литья с большой подачей а, также для торцевого фрезерования.

## Тип А1

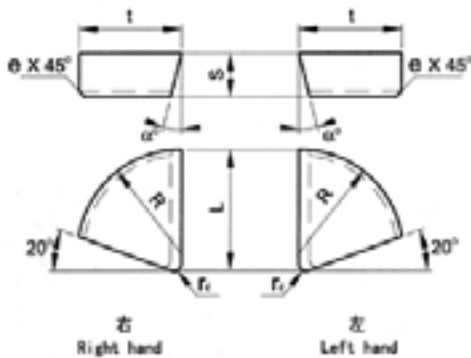
для изготовления проходных токарных резцов, расточных и канавочных резцов.



Тип	Размеры				
	L	t	S	e	a
A106	6	5	2.5	-	0
A108	8	7	3.0	-	0
A110	10	6	3.5	0,8	14
A112	12	10	4.0	0,8	14
A114	14	12	4.5	0,8	14
A116	16	10	5.5	0,8	14
A118	18	12	7.0	0,8	14
A118A	18	16	6.0	0,8	14
A120	20	12	7.0	0,8	14
A122	22	15	8.5	0,8	14
A122A	22	18	7.0	0,8	14
A125	25	15	8.5	0,8	14
A125A	25	20	10.0	0,8	14
A130	30	16	10.0	0,8	14
A136	36	20	10.0	0,8	14
A140	40	18	10.5	1.2	14
A150	50	20	10.5	1.2	14
A160	60	22	10.5	1.2	14
A170	70	25	12	1.2	14

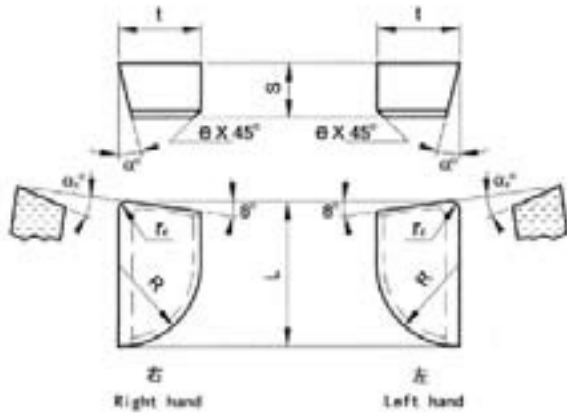
## Тип А2

для изготовления резцов для внутренней и наружной обработки.



Тип		Размеры						
R.H.	L.H.	L	t	S	R	r	e	a
A208	-	8	7	2.5	7	0.5	-	0
A210	-	10	8	3.0	8	1.0	-	0
A212	A212Z	12	10	4.5	10	1.0	0.8	14
A216	A216Z	16	14	6.0	14	1.0	0.8	14
A220	A220Z	20	18	7.0	18	1.0	0.8	14
A225	A225Z	25	20	8.0	20	1.0	0.8	14

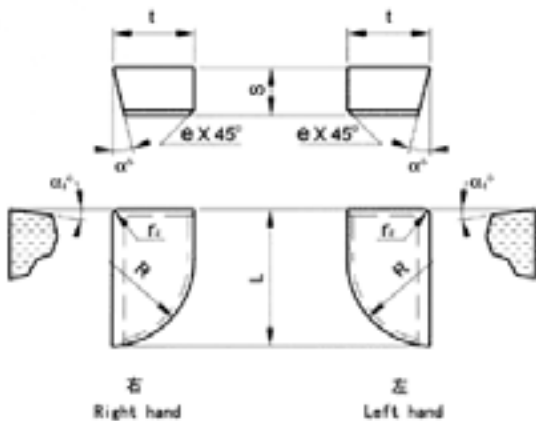
### Тип А3



для изготовления подрезных и проходных токарных резцов.

Тип		Размеры							
R.H.	L.H.	L	t	S	R	r	e	a	a1
A310	-	10	6	3	6	1	-	0	0
A312	A312Z	12	7	4	7	1	0.8	14	5
A315	A315Z	15	9	6	9	1	0.8	14	5
A320	A320Z	20	11	7	11	1	0.8	14	5
A325	A325Z	25	14	8	14	1	0.8	14	5
A330	A330Z	30	16	9.5	16	1	0.8	14	5
A340	A340Z	40	18	10.5	18	1	1.2	14	5

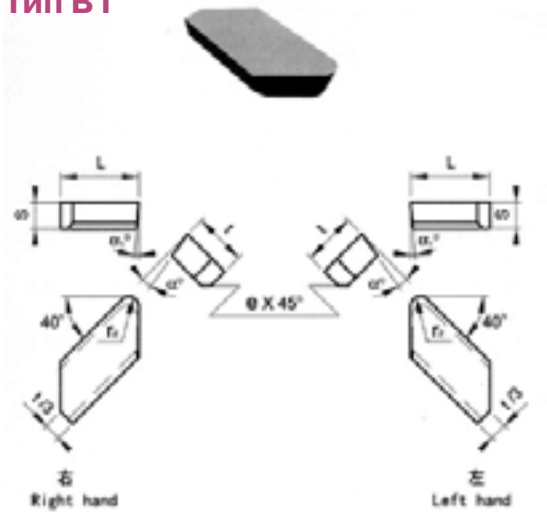
### Тип А4



для изготовления проходных токарных резцов, расточных и подрезных токарных резцов.

Тип		Размеры							
R.H.	L.H.	L	t	S	R	r	e	a	a1
A406	-	6	5	2.5	5	0.5	-	0	0
A408	-	8	6	3	6	0.5	-	0	0
A410	A410Z	10	6	3.5	6	1	-	14	8
A412	A412Z	12	8	4.5	8	1	0.8	14	8
A416	A416Z	16	10	5.5	10	1	0.8	14	8
A420	A420Z	20	12	7	12.5	1	0.8	14	8
A425	A425Z	25	15	8.5	16	1	0.8	14	8
A430	A430Z	30	16	6	16	1	0.8	14	8
A430A	A430AZ	30	16	9.5	16	1	0.8	14	8
A440	A440Z	40	18	8	18	1	0.8	14	8
A440A	A440AZ	40	18	10.5	18	1	1.2	14	8
A450	A450Z	50	20	8	20	1.5	0.8	14	8
A450A	A450AZ	50	20	12	20	1.5	1.2	14	8

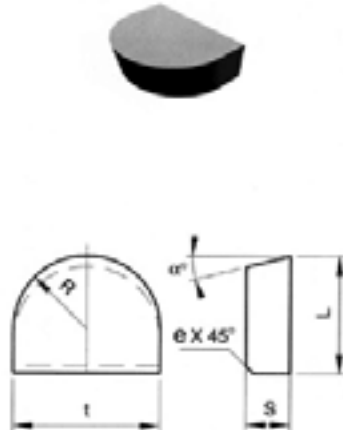
### Тип В1



для изготовления фасонных токарных, строгальных и фрезерных резцов, применяющихся для обработки трапецидальных канавок.

Тип		Размеры						
R.H.	L.H.	L	t	S	r	e	a	a1
B108	-	8	6	3	1.5	-	0	0
B112	B112Z	12	8	4	1.5	1	10	5
B116	B116Z	16	10	5	1.5	1	10	5
B120	B120Z	20	14	5	1.5	1	10	5
B120A	B120AZ	20	16	7	1.5	1.5	10	5
B125	B125	25	14	5	1.5	1.5	10	5
B125A	B125AZ	25	18	8	1.5	1.5	10	5
B130	B130Z	30	20	8	1.5	1.5	10	5

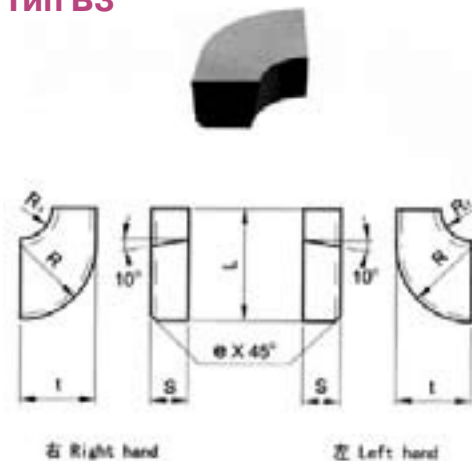
### Тип В2



для изготовления фасонных резцов, применяющихся для обработки вогнутого радиуса, а также для изготовления токарных резцов, применяющихся для обработки железнодорожных колесных пар.

Тип	Размеры					
	L	t	S	R	e	a
B208	8	8	3	4	-	-
B210	10	10	3.5	5	0.8	14
B212	12	12	4.5	6	0.8	14
B214	14	16	5	8	0.8	14
B216	16	20	6	10	0.8	14
B220	20	25	7	12.5	0.8	14
B225	25	30	8	15	0.8	14
B228	28	35	9	17.5	0.8	14

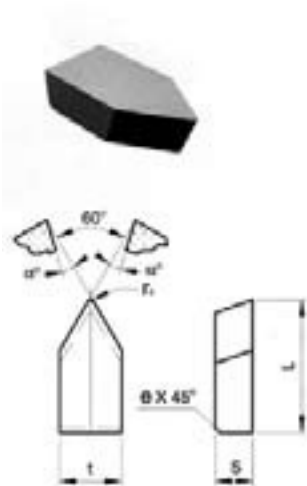
### Тип В3



для изготовления токарных резцов для обработки радиусов.

Тип		Размеры					
R.H.	L.H.	L	t	S	R	R1	e
B312	B312Z	12	8	4	8	3	0.8
B315	B315Z	15	10	5	10	5	0.8
B318	B318Z	18	12	6	12	6	0.8
B322	B322Z	22	16	7	16	10	0.8

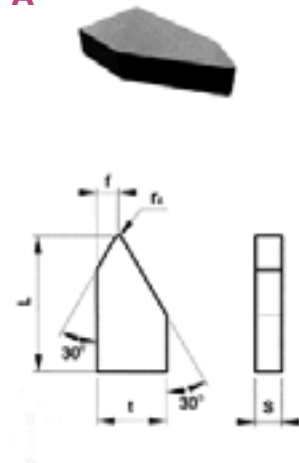
### Тип C1



для изготовления резьбонарезных токарных инструментов и для токарных резцов, применяющихся для чистовой обработки окружностей.

Тип	Размеры					
	L	t	S	r	e	a
C110	10	4	3	0.5	-	-
C116	16	6	4	0.5	0.8	10
C120	20	8	5	0.5	0.8	10
C122	22	10	6	0.5	0.8	10
C125	25	12	7	0.8	0.8	10

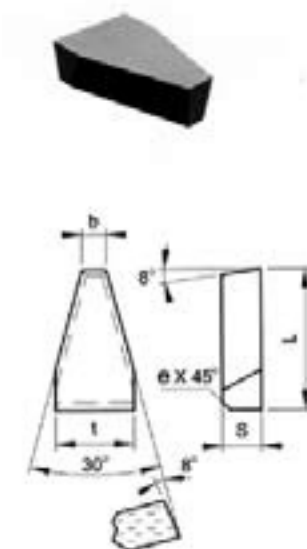
### Тип C1-A



для изготовления резьбонарезных токарных инструментов и для токарных резцов, применяющихся для чистовой обработки окружностей.

Тип	Размеры				
	L	t	S	r	f
C110A	10	6.5	2.5	0.5	1.6
C116A	16	8	3	0.5	2.5
C120A	20	10	4	0.5	3.5

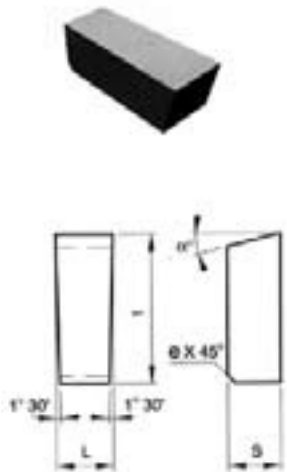
### Тип C2



для изготовления отделочных токарных резцов и трапецидальных чистовых резцов.

Тип	Размеры				
	L	t	S	b	e
C215	15	7	4	1.8	0.8
C218	18	10	5	3.1	0.8
C223	23	14	5	4.9	0.8
C228	28	18	6	7.7	0.8
C236	36	28	7	13.1	0.8

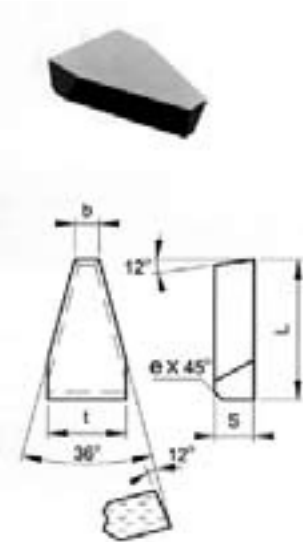
### Тип С3



для изготовления отрезных и канавочных резцов.

Тип	Размеры				
	L	t	S	e	a
C303	3.5	12	3	-	-
C304	4.5	14	4	0.8	14
C305	5.5	17	5	0.8	14
C306	6.5	17	6	0.8	14
C308	8.5	20	7	0.8	14
C310	10.5	22	8	0.8	14
C312	12.5	22	10	0.8	14
C316	16.5	25	11	1.2	14

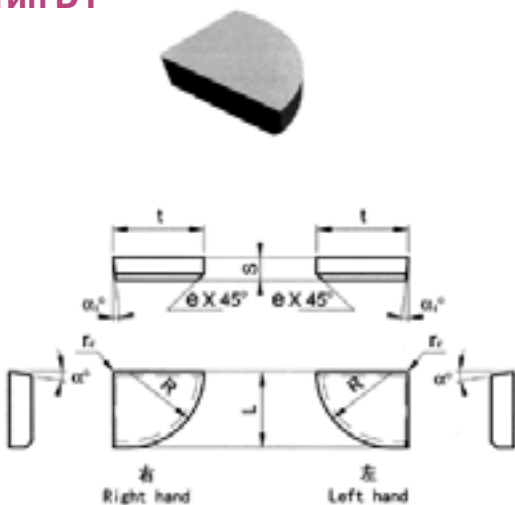
### Тип С4



для изготовления канавочных резцов для обработки шкивов

Тип	Размеры				
	L	t	S	b	e
C420	20	12	5	3	0.8
C425	25	16	5	4	0.8
C430	30	20	6	5.5	0.8
C435	35	25	6	7.5	0.8
C442	42	35	8	12.5	0.8
C450	50	42	8	15	0.8

### Тип D1



для изготовления подрезных фрезерных резцов, проходных токарных и расточных резцов.

Тип		Размеры							
R.H.	L.H.	t	L	S	R	r	e	a	a1
D110	-	10	8	2.5	8	0.5	-	0	0
D112	-	12	10	3	10	0.5	-	0	0
D115	D115Z	15	12	3.5	12.5	0.5	0.8	10	6
D120	D120Z	20	16	4	16	1	0.8	10	6
D125	D125Z	25	20	5	20	1	0.8	10	6
D130	D130Z	30	20	6	20	1	0.8	10	6

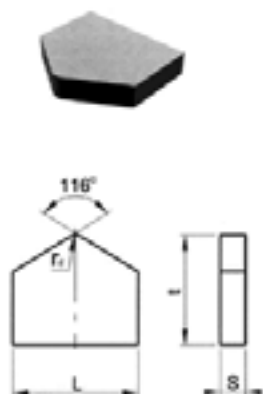
## Тип D2

для изготовления фрезерных ножей двухсторонних фрез для обработки Т-образных канавок, и регулируемых расточных резцов.



Тип	Размеры				
	L	t	S	e	a
D206	6	7	3	-	0
D208	8	4	3	-	0
D210	10	5	3	-	0
D210A	10	10	3	-	0
D212	12	6	3	-	0
D212A	12	12	3.5	-	14
D214	14	7	3.5	-	14
D214A	14	12	3.5	-	14
D216	16	7	3.5	-	14
D216A	16	12	3.5	0.8	14
D218	18	5	3	-	0
D218A	18	7	3.5	0.8	14
D218B	18	12	3.5	0.8	14
D220	20	10	4	0.8	14
D222	22	6	3	-	0
D222A	22	14	4	0.8	14
D224	24	14	4	0.8	14
D226	26	10	5	0.8	14
D226A	26	14	5	0.8	14
D228	28	10	4	0.8	14
D228A	28	14	4	0.8	14
D230	30	14	5	0.8	14
D232	32	12	5	0.8	14
D232A	32	14	4	0.8	14
D236	36	14	4	0.8	14
D238	38	12	5	0.8	14
D240	40	14	5	0.8	14
D246	46	14	5	0.8	14

## Тип E1

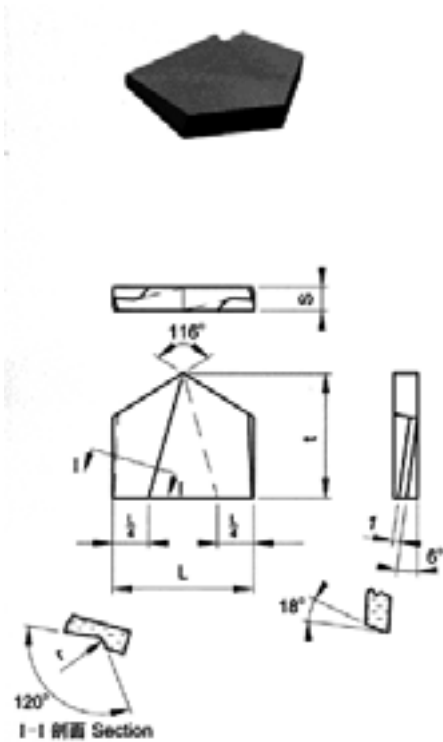


для изготовления сверл с прямыми канавками для обработки неметаллических и металлических материалов.

Тип	Размеры			
	L	t	S	r
E105	5	5	1.5	1
E106	6	6	1.5	1
E107	7	6	1.5	1
E108	8	7	1.8	1
E109	9	8	2	1
E110	10	9	2	1

## Тип E2

для изготовления спиральных сверл и сверл с прямыми канавками.



Тип	Размеры			
	L	t	S	r
E210	10.8	9	2	1
E211	11.8	10	2.5	1
E213	13	11	2.5	1
E214	14	12	2.5	1
E215	15	13	2.5	1
E216	16	14	3	1
E217	17	15	3	1.5
E218	18	16	3	1.5
E219	19	17	3	1.5
E220	20	18	3.5	1.5
E221	21	18	3.5	1.5
E222	22	18	3.5	1.5
E223	23	18	4	1.5
E224	24	18	4	1.5
E225	25	22	4.5	2
E226	26	22	4.5	2
E227	27.5	22	4.5	2
E228	28.5	22	4.5	2
E229	29.5	24	5	2
E230	30.5	24	5	2
E231	31.5	24	5	2
E233	33.5	26	5	2
E236	36.5	26	5	2
E239	39.5	26	5	2
E242	42	28	6	2
E244	44	28	6	2
E247	47	28	6	2
E250	50	30	6	2
E252	52	30	6	2

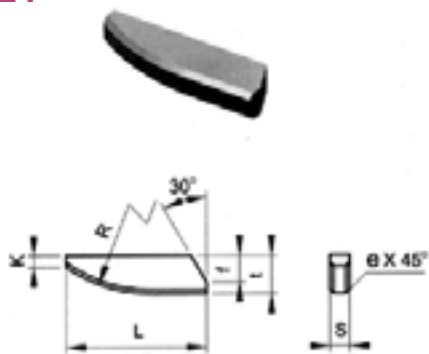
## Тип E3

для изготовления фрезерных резцов со шпоночной канавкой, подрезных фрезерных резцов и разверток



Тип	Размеры					
	L	t	S	K	R	e
E312	12	6	1.5	1.5	20	-
E315	15	3.5	2	1.5	20	-
E315A	15	7	2	1.5	20	-
E320	20	4.5	2.5	2.5	25	-
E320A	20	6	3.5	2.5	25	0.5
E320B	20	9	2.5	2.5	25	-
E325	25	8	3	3.5	30	0.5
E325A	25	15	3	3.5	30	0.5
E330	30	10	4	3.5	30	0.5
E330A	30	21	4	3.5	30	0.5
E335	35	10	5	3.5	30	0.8
E340	40	12	5	3.5	30	0.8
E345	45	12	6	3.5	30	0.8

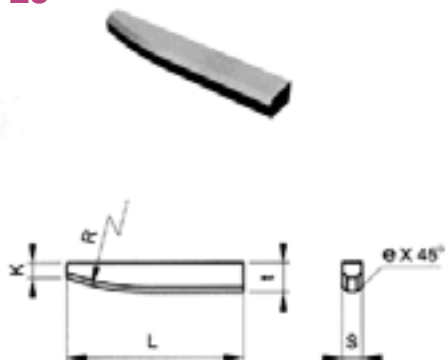
### Тип E4



для изготовления буровой коронки

Тип	Размеры						
	L	t	S	f	K	R	e
E415	15	4	2	2.5	1.5	15	-
E418	18	5	2.5	3.5	1.5	20	-
E420	20	6	3	5	1.5	25	0.5
E425	25	8	3.5	6	2	25	0.5
E430	30	10	4	8	2	30	0.5

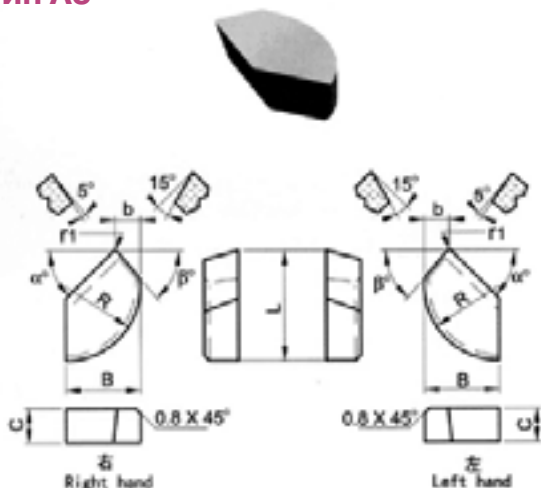
### Тип E5



для изготовления ручных и машинных разверток.

Тип	Размеры					
	L	t	S	K	R	e
E515	15	2.5	1.3	1.5	20	-
E518	18	3	1.5	1.5	25	-
E522	22	3.5	2	1.5	25	-
E525	25	4	2.5	2	30	-
E530	30	5	3	2	30	0.5
E540	40	6	3.5	2	30	0.5

### Тип A5



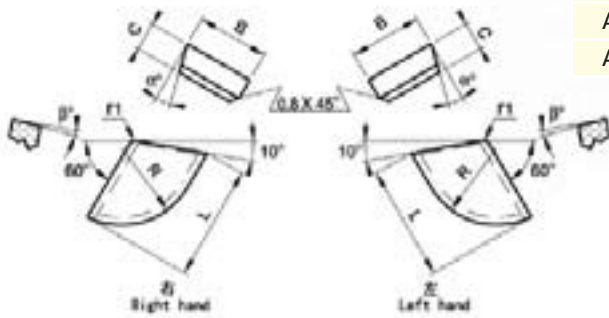
для изготовления проходных токарных резцов с прямым хвостовиком, расточных резцов, и подрезных сборных фрез.

Тип		Размеры						
R.H.	L.H.	L	B	C	b	R	a	B
A515	A515Z	15	10	4.5	5	10	45	40
A518	A518Z	18	12	5.5	4	12	45	50

### Тип А6



для изготовления расточных резцов и проходных токарных резцов.

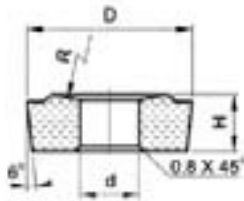


Тип		Размеры					
R.H.	L.H.	L	B	C	R	a	B
A612	A612Z	12	8	3	8	14	5
A615	A615Z	15	10	4	10	14	5
A618	A618Z	18	12	4.5	12	14	5

### Тип В4



для изготовления фасонных резцов, применяющихся для обработки вогнутых радиусов, а также токарных резцов, применяющихся для обработки железнодорожных колесных пар.

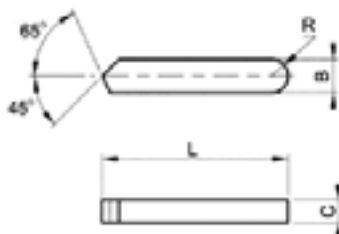


Тип	Размеры			
	D	d	H	R
B428	28.3	10	10	35
B433	33	12	10	35
B446	46.5	15	12	41.7

### Тип С5

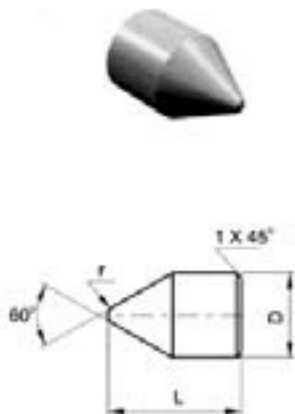


для токарных резцов, применяющихся для нарезания канавок в цилиндрах, которые используются в хлебобулочном производстве



Тип	Размеры			
	L	B	C	R
C539	39	4	4	2
C545	45	6	4	3

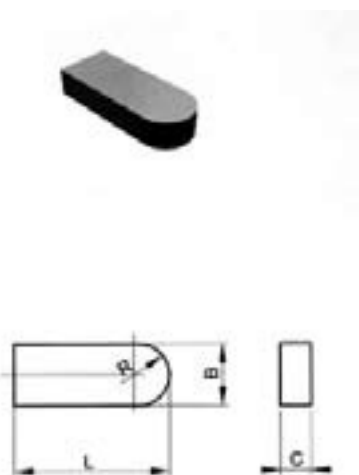
### Тип F1



для изготовления центров для токарных и шлифовальных станков.

Тип	Размеры		
	D	L	r
F108	8	15	1
F112	12	20	1.5
F115	15	24	1.5
F118	18	28	2
F124	24	35	2
F130	30	40	2.5
F136	36	50	2.5
F140	40	60	3

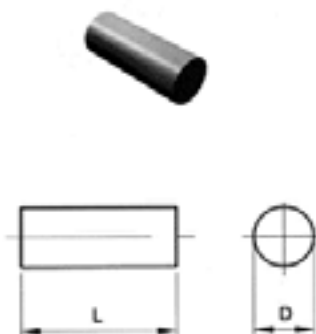
### Тип F2



для изготовления направляющих буровых канавок.

Тип	Размеры			
	L	B	C	R
F216	16	8	5	4
F216A	16	10	5	5
F216B	16	12	6	6
F218	18	2.5	2.5	1.25
F220	20	3	3	1.5
F225	25	5	4	2.5
F230	30	6	5	3
F230A	30	8	5	4
F230B	30	10	5	5
F230C	30	12	6	6
F209	35	8	5	4
F211	40	10	5	5
F213	45	12	6	6

### Тип F3

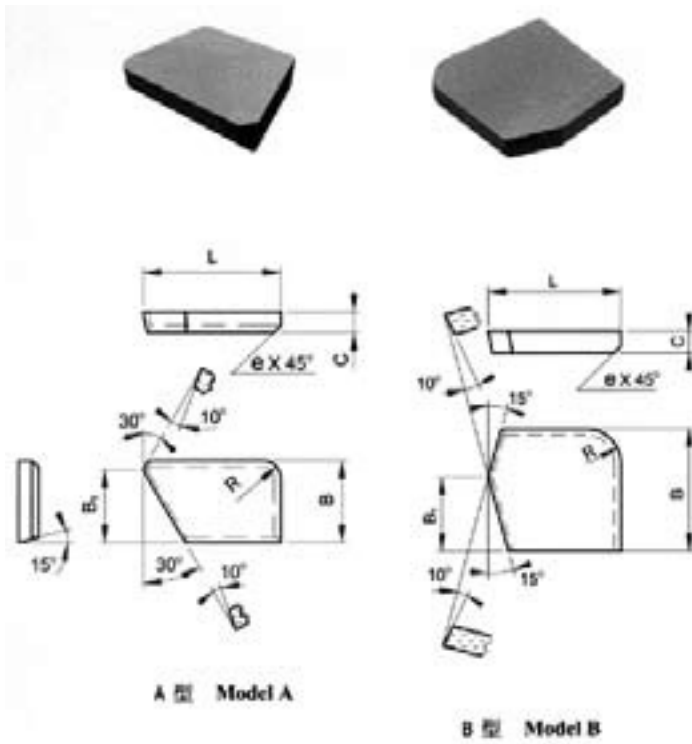


для изготовления сменных расточных резцов и сменных деталей.

Тип	Размеры	
	D	L
F303	3.5	10
F304	4.5	12
F305	5.5	15
F306	6.5	18
F307	7.5	20
F308	8.5	22

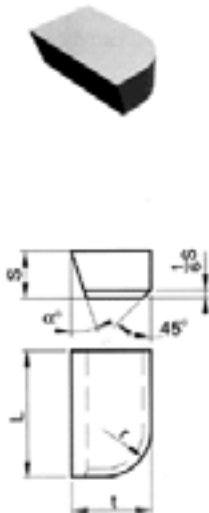
### Тип S

для изготовления буровых коронок.



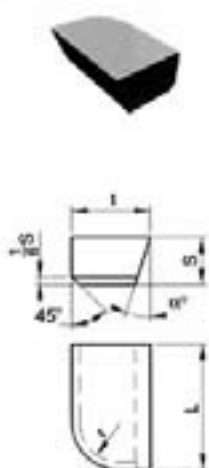
Тип	Model	Размеры					
		L	B	B1	C	R	e
S16	A	16	7	6.3	2	3	0.5
S20	A	20	10.6	9.5	3	4	0.5
S25	A	25	14.5	12.9	4.5	4	0.8
S30	A	30	18	16	4.5	4	0.8
S25	B	25	22	14	4.5	8	0.8
S30	B	30	28	17	5	8	0.8
S35	B	35	33	20	6	10	1.2
S40	B	40	40	23	6	10	1.2

### Тип А



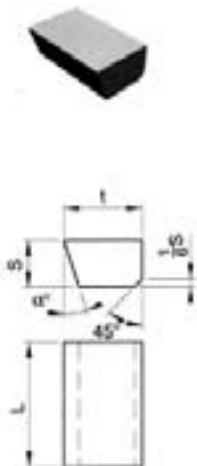
Тип	Размеры				
	L	t	S	r	a
A5	5	3	2	2	-
A6	6	4	2.5	2.5	-
A8	8	5	3	3	-
A10	10	6	4	4	18
A12	12	8	5	5	18
A16	16	10	6	6	18
A20	20	12	7	7	18
A25	25	14	8	8	18
A32	32	18	10	10	18
A40	40	22	12	12	18
A50	50	25	14	14	18

### Тип В



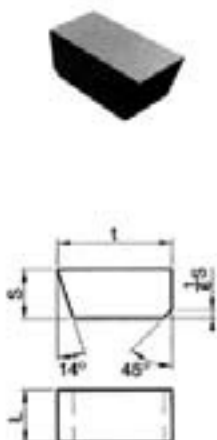
Тип	Размеры				
	L	t	s	r	a
B5	5	3	2	2	-
B6	6	4	2.5	2.5	-
B8	8	5	3	3	-
B10	10	6	4	4	18
B12	12	8	5	5	18
B16	16	10	6	6	18
B20	20	12	7	7	18
B25	25	14	8	8	18
B32	32	18	10	10	18
B40	40	22	12	12	18
B50	50	25	14	14	18

### Тип С



Тип	Размеры			
	L	t	s	a
C5	5	3	2	-
C6	6	4	2.5	-
C8	8	5	3	-
C10	10	6	4	18
C12	12	8	5	18
C16	16	10	6	18
C20	20	12	7	18
C25	25	14	8	18
C32	32	18	10	18
C40	40	22	12	18
C50	50	25	14	18

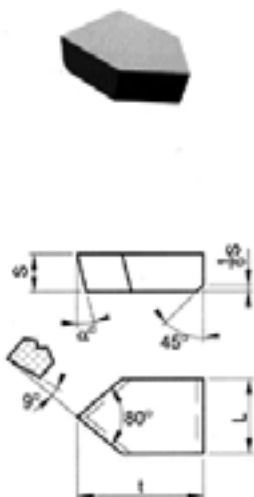
### Тип D



Тип	Размеры		
	L	t	s
D3	3.5	8	3
D4	4.5	10	4
D5	5.5	12	5
D6	6.5	14	6
D8	8.5	16	8
D10	10.5	18	10
D12	12.5	20	12

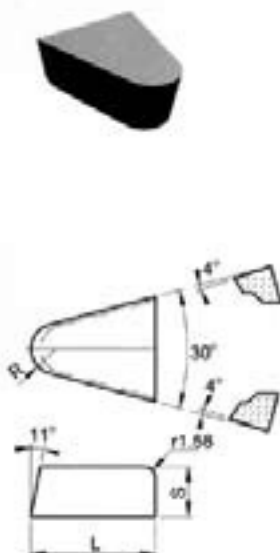


## Тип Е

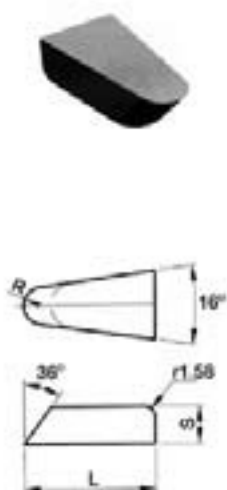


Тип	Размеры			
	L	t	s	a
E4	4	10	2.5	-
E5	5	12	3	-
E6	6	14	3.5	9
E8	8	16	4	9
E10	10	18	5	9
E12	12	20	6	9
E16	16	22	7	9
E20	20	25	8	9
E25	25	28	9	9
E32	32	32	10	9

## 73 серия

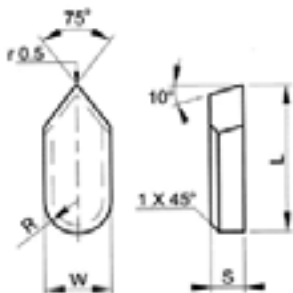


Тип	L		S		R	
	дюйм	мм	дюйм	мм	дюйм	мм
73-05	7/16	11.1	3/32	2.4	1/16	1.6
73-06	7/16	11.1	5/32	4	1/16	1.6
73-07	1/2	12.7	1/8	3.2	3/32	2.4
73-08	1/2	12.7	3/16	4.8	3/32	2.4
73-09	5/8	15.9	5/32	4	1/8	3.2
73-1	5/8	15.9	1/4	6.4	1/8	3.2
73-11	3/4	19.1	3/16	4.8	5/32	4
73-12	3/4	19.1	1/4	6.4	5/32	4
73-13	3/4	19.1	5/16	7.9	5/32	4
73-14	7/8	22.2	1/4	6.4	3/16	4.8
73-15	7/8	22.2	5/16	7.9	3/16	4.8
73-16	7/8	22.2	3/8	9.5	3/16	4.8
73-17	9/8	28.6	5/16	7.9	7/32	5.6
73-18	5/4	31.8	3/8	9.5	1/4	6.4

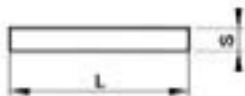


Тип	L		S		R	
	дюйм	мм	дюйм	мм	дюйм	мм
73-2	21/32	16.7	3/16	4.8	3/32	2.4
73-21	17/32	13.5	5/32	4	1/16	1.6
73-22	15/32	11.9	1/8	3.2	1/16	1.6
73-23	13/32	10.3	3/32	2.4	3/64	1.2
73-24	25/32	19.8	1/4	6.4	5/32	4

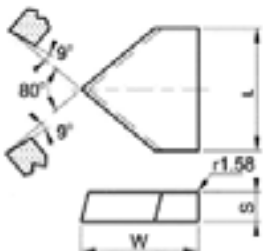
### 73 серия



Тип	L		W		S		R	
	дюйм	мм	дюйм	мм	дюйм	мм	дюйм	мм
73-3	365/512	18	5/16	8	5/32	4	5/32	4



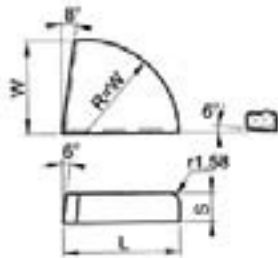
Тип	L		W		S		R	
	дюйм	мм	дюйм	мм	дюйм	мм	дюйм	мм
73-4	7/8	22.2	1/4	6.4	1/8	3.2	3/8	9.5
73-41	3/4	19.1	3/16	4.8	7/62	2.8	5/16	7.9
73-42	11/16	17.5	5/32	4	23/256	2.3	5/16	7.9
73-43	11/16	17.5	1/8	3.2	9/128	1.8	1/4	6.4
73-44	1/2	12.7	3/32	2.4	7/128	1.4	1/4	6.4
73-45	3/4	9.5	1/16	1.6	9/256	0.9	1/4	6.4



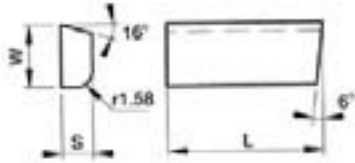
Тип	L		W		S	
	дюйм	мм	дюйм	мм	дюйм	мм
73-5	13/32	10.3	3/8	9.5	3/32	2.4
73-51	17/32	13.5	1/2	12.7	1/8	3.2
73-52	21/32	16.7	5/8	15.9	5/32	4
73-53	25/32	19.8	3/4	19.1	3/16	4.8
73-54	33/32	26.2	1	25.4	1/4	6.4
73-55	11/32	8.7	5/16	7.9	5/64	2



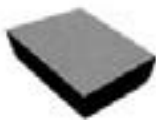
## 73 серия



Тип	L		W		S	
	дюйм	мм	дюйм	мм	дюйм	мм
73-6R 73-6L	7/16	11.1	3/8	9.5	1/8	3.2
73-61R 73-61L	5/8	15.9	1/2	12.7	5/32	4
73-62R 73-62L	5/8	15.9	1/2	12.7	3/16	4.8
73-63R 73-63L	7/8	22.2	3/4	19.1	1/4	6.4
73-54	33/32	26.2	1	25.4	1/4	6.4
73-55	11/32	8.7	5/16	7.9	5/64	2

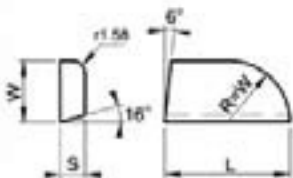


Тип	L		W		S	
	дюйм	мм	дюйм	мм	дюйм	мм
73-7	5/8	15.9	1/4	6.4	1/8	3.2
73-71	3/4	19.1	5/16	7.9	5/32	4
73-72	7/8	22.2	3/8	9.5	3/16	4.8

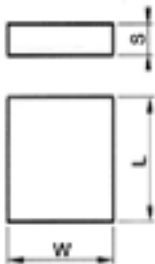
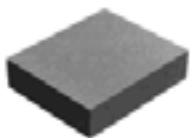


Тип	L		W		S	
	дюйм	мм	дюйм	мм	дюйм	мм
73-8	17/32	13.5	3/8	9.5	1/8	3.2
73-81	21/32	16.7	7/16	11.1	5/32	4
73-82	17/32	13.5	3/8	9.5	3/16	4.8
73-83	25/32	19.8	1/2	12.7	3/16	4.8
73-84	25/32	19.8	1/2	12.7	1/4	6.4
73-85	33/32	26.2	5/8	15.9	1/4	6.4

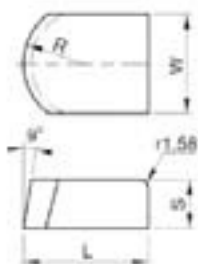
### 73 серия



Тип	L		W		S	
	дюйм	мм	дюйм	мм	дюйм	мм
73-9R 73-9L	1/2	12.7	1/4	6.4	3/32	2.4
73-91R 73-91R	5/8	15.9	5/16	7.9	1/8	3.2
73-92R 73-92L	3/4	19.1	3/8	9.5	5/32	4
73-93R 73-93L	7/8	22.2	1/2	12.7	3/16	4.8
73-94R 73-94R	7/8	22.2	1/2	12.7	1/4	6.4
73-95R 73-95L	19/16	30.2	5/8	15.9	1/4	6.4



Тип	L		W		S	
	дюйм	мм	дюйм	мм	дюйм	мм
73-10	3/16	4.8	3/16	4.8	1/16	1.6
73-100	1/4	6.4	1/4	6.4	1/16	1.6
73-101	5/16	7.9	1/4	6.4	3/32	2.4
73-102	3/8	9.5	9/32	7.2	3/32	2.4
73-103	13/32	10.3	13/32	10.3	3/32	2.4
73-104	7/16	11.1	11/32	7.1	1/8	3.2
73-105	1/2	12.7	3/16	4.8	3/32	2.4
73-106	1/2	12.7	13/32	10.3	1/8	3.2
73-107	1/2	12.7	1/2	12.7	5/32	4
73-108	5/8	15.9	3/8	9.5	5/32	4
73-109	5/8	15.9	17/32	13.5	5/32	4
73-1091	3/4	19.1	3/32	2.4	1/16	1.6
73-1092	3/4	19.1	3/8	9.5	5/32	4
73-1093	3/4	19.1	1/2	12.7	3/16	4.8
73-1094	1	25.4	3/16	4.8	3/32	2.4
73-1095	1	25.4	1/4	6.4	3/32	2.4
73-1096	1	25.4	3/8	9.5	3/16	4.8
73-1097	5/4	31.8	3/8	9.5	1/8	3.2
73-1098	5/4	31.8	1/2	12.7	1/4	6.4



Тип	L		W		S		R	
	дюйм	мм	дюйм	мм	дюйм	мм	дюйм	мм
73-110	25/32	19.8	5/8	15.9	5/16	7.9	25/64	9.9

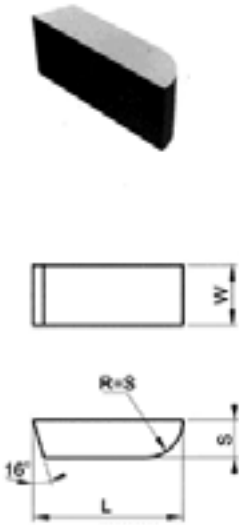


Выдающийся бренд Китая

Промышленная сборочная и ремонтная химия,  
уплотнения, режущий инструмент  
www.avteh.com.ua



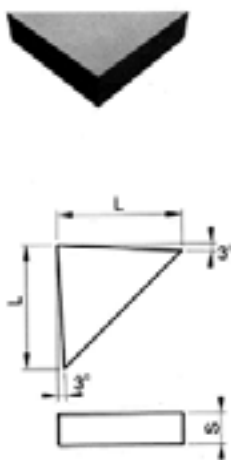
## 73 серия



Тип	L		W		S	
	дюйм	мм	дюйм	мм	дюйм	мм
73-120	3/8	9.5	3/32	2.4	3/32	2.4
73-121	7/16	11.1	1/8	3.2	1/8	3.2
73-122	9/16	14.3	3/16	4.8	5/32	4
73-123	5/8	15.9	1/4	6.4	5/32	4
73-124	3/4	19.1	5/16	7.9	3/16	4.8
73-125	7/8	22.2	3/8	9.5	1/4	6.4

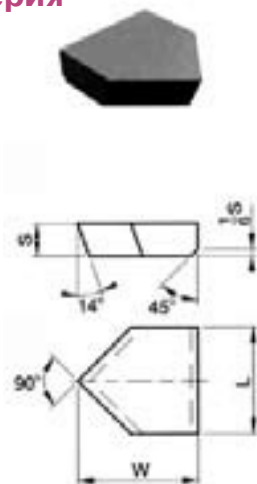


Тип	L		W		S		S		r
	дюйм	мм	дюйм	мм	дюйм	мм	дюйм	мм	
73-130	83/128	16.5	63/256	6.2	33/256	3.3	63/512	3.1	16
73-131	93/128	18.5	21/64	8.3	43/256	4.3	21/128	4.2	21
73-132	207/256	20.5	101/256	10	53/256	5.3	101/512	5	16



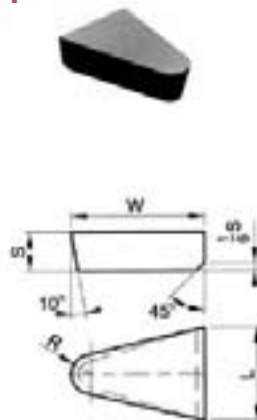
Тип	L		S	
	дюйм	мм	дюйм	мм
73-140	5/8	15.9	5/32	4
73-141	3/4	19.1	3/16	4.8

### 81-F серия



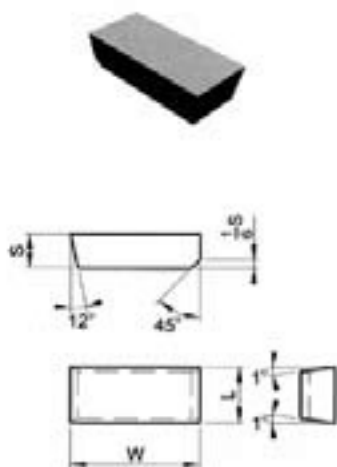
Тип	Размеры		
	L	W	S
81-F10	10	12	4
81-F13	13	15	4
81-F16	16	18	5
81-F20	20	20	7
81-F25	25	25	8
81-F30	30	30	9

### 81-G серия



Тип	Размеры			
	L	W	S	R
81-G8	8	12	4	1
81-G10	10	14	4	1.5
81-G12	12	17	5	2.5
81-G16	16	20	6	3.5
81-G20	20	24	6	4.5
81-G25	25	28	8	6
81-G30	30	34	10	8

### 81-K серия



Тип	Размеры		
	L	W	S
81-K2	2.5	15	4
81-K3	3.5		
81-K4	4.5		
81-K5	5.5		
81-K6	6.5		
81-K7	7.5		
81-K8	8.5	20	6
81-K9	9.5		
81-K10	10.5		
81-K11	11.5		
81-K12	12.5		

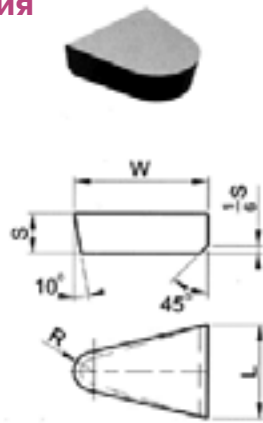


Выдающийся бренд Китая

Промышленная сборочная и ремонтная химия,  
уплотнения, режущий инструмент  
www.avteh.com.ua

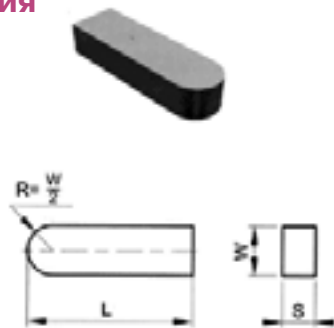


### 81-L серия



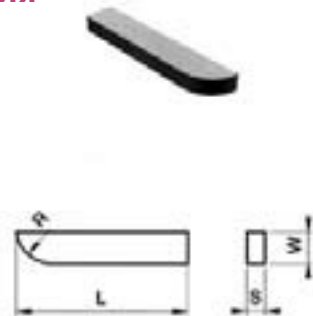
Тип	Размеры			
	L	W	S	R
81-L10	10	10	4	4
81-L13	13	13	4	5
81-L16	16	16	5	6
81-L20	20	20	7	8
81-L25	25	25	8	10
81-L30	30	30	9	12

### 81-1 серия



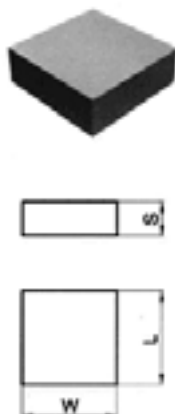
Тип	Размеры		
	L	W	S
81-1	20	6	4
81-11	25	6	5
81-12	30	8	6

### 81-2 серия



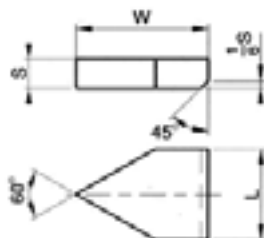
Тип	Размеры			
	L	W	S	R
81-2	19	2.5	1.5	4
81-21	20	3.5	2	4

### 81-3 серия



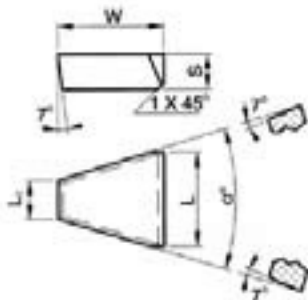
Тип	Размеры		
	L	W	S
81-3	9.9	9.9	3
81-31	12.5	12.5	4

### 81-4 серия



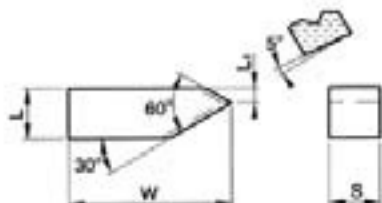
Тип	Размеры		
	L	W	S
81-4	9.9	14	3
81-41	12.5	18	4

### 81-5 серия



Тип	Размеры				
	L	W	S	L1	a
81-5	12	15	5	4.8	32
81-51	16	18	6	6.6	34
81-52	20	22	6	8.2	34
81-53	25	30	8	9.5	34
81-54	30	40	10	15.2	34

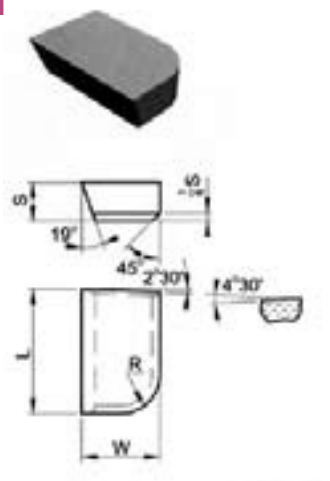
### 81-6 серия



Тип	Размеры			
	L	W	S	L1
81-6R	3	12	3	1
81-6L				
81-61R	4	14	4	1.2
81-61L				
81-62R	5	16	5	1.5
81-62L				

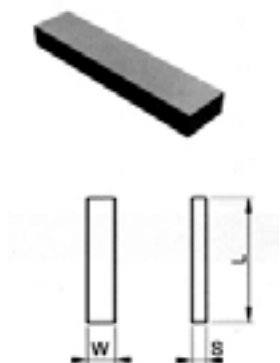


### 81-7 серия



Тип	Размеры			
	L	W	S	R
81-7	12	8	4	4
81-71	16	10	5	5
81-72	20	10	8	8

### 81-8 серия



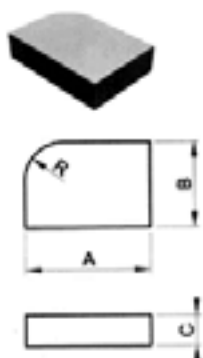
Тип	Размеры		
	L	W	S
81-8	12	2.5	1.5
81-81	16	3.5	1.8
81-82	20	4.5	2.5
81-83	25	5	3

### 81-9 серия



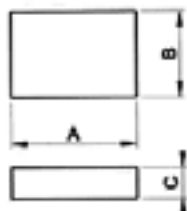
Тип	Размеры		
	L	W	S
81-9	12	5.5	1.5
81-91	16	6.5	1.8
81-92	16	7.5	1.8
81-93	20	8.5	2
81-94	20	9.5	2..3
81-95	20	11	2.3

### 8301 серия



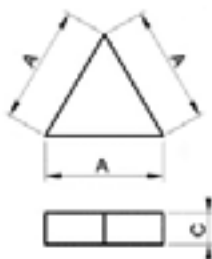
Тип	Размеры			
	A	B	C	R
8301-0	10	6	3	4
8301-1	13	9	3	5
8301-2	16	11	4	5
8301-3	19	13	5	5
8301-4	22	15	6	8
8301-5	25	17	7	8
8301-6	30	20	8	8

### 8302 серия



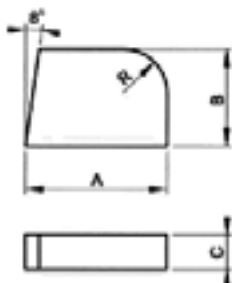
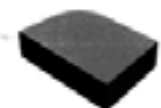
Тип	Размеры		
	A	B	C
8302-0	10	6	3
8302-1	13	9	3
8302-2	16	11	4
8302-3	19	13	5
8302-4	22	15	6
8302-5	25	17	7
8302-6	30	20	8

### 8303 серия



Тип	Размеры	
	A	C
8303-0	10	3
8303-1	12	3
8303-2	15	4
8303-3	18	5
8303-4	24	6
8303-5	24	7
8303-6	28	8

### 8304 серия



Тип	Размеры			
	A	B	C	R
8304-0	10	6	3	4
8304-1	13	9	3	5
8304-2	16	11	4	5
8304-3	19	13	5	5
8304-4	22	15	6	8
8304-5	25	17	7	8
8304-6	30	20	8	8

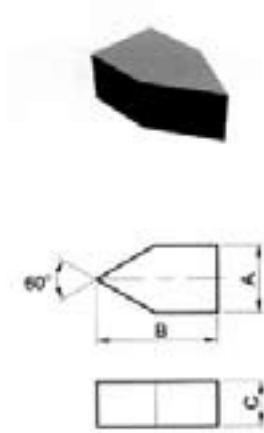


Выдающийся бренд Китая

Промышленная сборочная и ремонтная химия,  
уплотнения, режущий инструмент  
www.avteh.com.ua

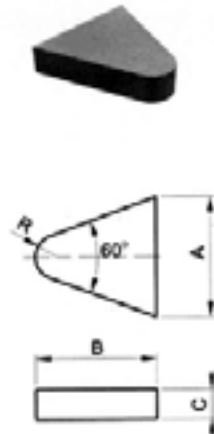


## 8305 серия



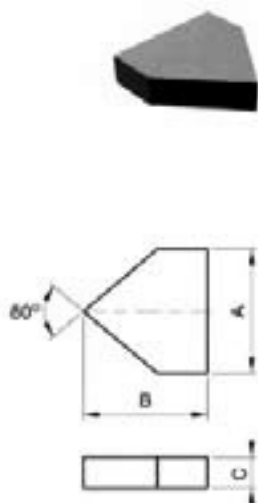
Тип	Размеры		
	A	B	C
8305-1	<5	<8	<3
8305-2	<6	<10	<4
8305-3	<7	<12	<5
8305-4	<9	<16	<6
8305-5	<10	<18	<7
8305-6	<11	<20	<8

## 8306 серия



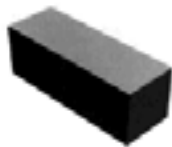
Тип	Размеры			
	A	B	C	R
8306-0	10	10	3	2
8306-1	13	13	3	2.5
8306-2	16	16	4	3
8306-3	19	19	5	4
8306-4	22	22	6	4
8306-5	25	25	7	5
8306-6	30	30	8	6

## 8307 серия



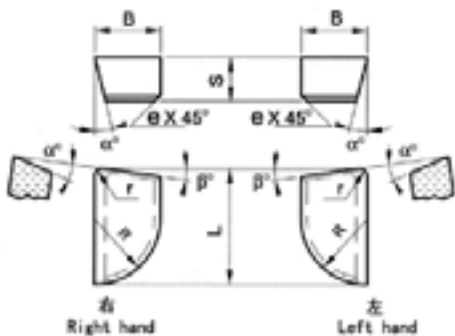
Тип	Размеры		
	A	B	C
8307-0	10	10	3
8307-1	13	13	3
8307-2	16	16	4
8307-3	19	19	5
8307-4	25	20	6
8307-5	25	22	7
8307-6	30	25	8

### 8308 серия



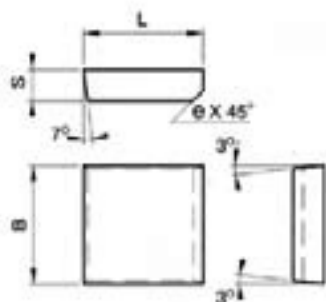
Тип	Размеры		
	A	B	C
8308-1	3	8	3
8308-3	4	13	4
8308-4	5	15	5
8308-5	6	17	6
8308-6	8	20	8

### 85-AR/AL серия



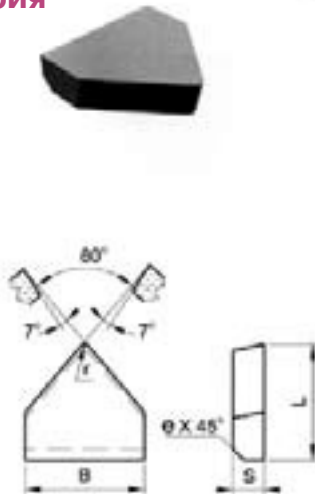
Тип		Размеры							
		L	B	S	R	r	e	a	B
85-AR4	85-AL4	8	5	2.6	5	0.4	0.8	7	8
85-AR5	85-AL5	13	6.5	2.6	6.5	0.4	0.8	7	8
85-AR6	85-AL6	13	6.5	2.6	6.5	0.4	0.8	7	8
85-AR7	85-AL7	13	6.5	2.6	6.5	0.8	0.8	7	8
85-AR8	85-AL8	16	8	3.4	8	0.8	1	7	8
85-AR10	85-AL10	19	10	4.2	10	0.8	1	7	8
85-AR12	85-AL12	21	11	5	11	0.8	1.2	7	8
85-AR16	85-AL16	25	14	6.6	14	0.8	1.2	7	8

### 85-C серия



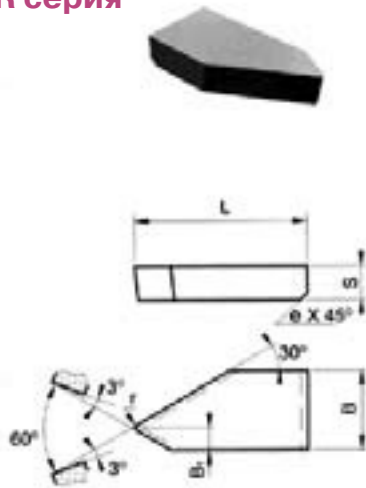
Тип	Размеры			
	L	B	S	e
85-C4	8	6	1.8	0.8
85-C5	10	8	2.6	0.8
85-C6	10	10	2.6	0.8
85-C7	13	11	2.6	0.8
85-C8	13	13	3.4	0.8
85-C10	16	16	4.2	0.8
85-C12	19	19	5	1.6
85-C16	19	19	6.6	1.6

### 85-D серия



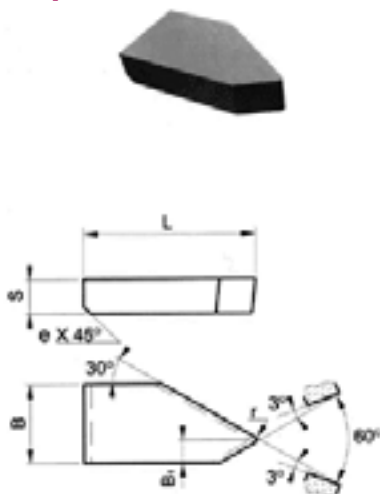
Тип	Размеры				
	L	B	S	r	e
85-D4	8	6.5	1.8	0.4	0.8
85-D5	10	8	2.6	0.4	0.8
85-D6	10	9.5	2.6	0.4	0.8
85-D7	13	11	2.6	0.8	1
85-D8	13	12.7	3.4	0.8	1
85-D10	16	15.9	4.2	0.8	1
85-D12	19	19	5	0.8	1.6
85-D16	19	25.4	6.6	0.8	1.6

### 85-ER серия



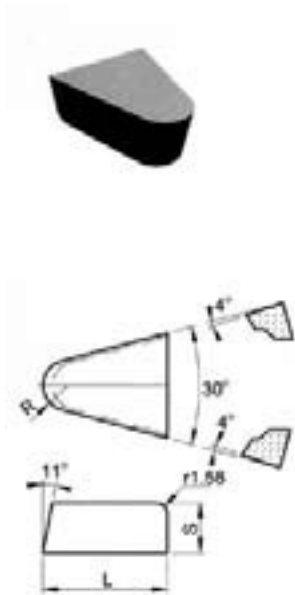
Тип	Размеры					
	L	B	S	B1	r	e
85-ER4	6.5	4.8	1.6	1.6	0.5	0.8
85-ER5	8	4.8	2.3	1.6	0.5	0.8
85-ER6	9.5	6.4	2.3	1.6	0.5	0.8
85-ER7	11	6.4	2.3	1.6	0.5	0.8
85-ER8	16	8	3.2	2.3	0.5	0.8
85-ER10	19	9.5	4	2.3	0.5	1
85-ER12	24.6	11	4.8	3.2	0.5	1
85-ER16	32	12.7	5.6	3.2	0.5	1

### 85-EL серия



Тип	Размеры					
	L	B	S	B1	r	e
85-EL4	6.5	4.8	1.6	1.6	0.5	0.8
85-EL5	8	4.8	2.3	1.6	0.5	0.8
85-EL6	9.5	6.4	2.3	1.6	0.5	0.8
85-EL7	11	6.4	2.3	1.6	0.5	0.8
85-EL8	16	8	3.2	2.3	0.5	0.8
85-EL10	19	9.5	4	2.3	0.5	1
85-EL12	24.6	11	4.8	3.2	0.5	1
85-EL16	32	12.7	5.6	3.2	0.5	1

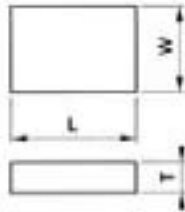
## 89-0000 1000 серия



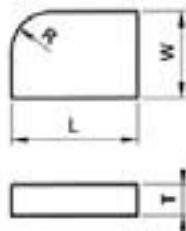
Тип		Размеры					
		L		W		T	
89-1000	89-0000	дюйм	мм	дюйм	мм	дюйм	мм
89-1350	89-0350	9/16	14.3	3/8	9.5	1/4	6.4
89-1360	89-0360	3/4	19.1	3/8	9.5	1/4	6.4
89-1370	89-0370	5/8	15.9	7/16	11.1	1/4	6.4
89-1380	89-0380	3/4	19.1	1/2	12.7	1/4	6.4
89-1390	89-0390	1	25.4	9/16	14.3	1/4	6.4
89-1400	89-0400	5/8	15.9	5/8	15.9	1/4	6.4
89-1405	89-0405	3/4	19.1	3/4	19.1	1/4	6.4
89-1410	89-0410	1	25.4	3/4	19.1	1/4	6.4
89-1420	89-0420	5/8	15.9	7/16	11.1	5/16	7.9
89-1430	89-0430	15/16	23.8	7/16	11.1	5/16	7.9
89-1440	89-0440	3/4	19.1	1/2	12.7	5/16	7.9
89-1450	89-0450	1	25.4	1/2	12.7	5/16	7.9
89-1460	89-0460	1	25.4	5/8	15.9	5/16	7.9
89-1470	89-0470	3/4	19.1	3/4	19.1	5/16	7.9
89-1475	89-0475	1	25.4	3/4	19.1	5/16	7.9
89-1480	89-0480	5/4	31.8	3/4	19.1	5/16	7.9
89-1490	89-0490	3/4	19.1	1/2	12.7	3/8	9.5
89-1500	89-0500	1	25.4	1/2	12.7	3/8	9.5
89-1510	89-0510	1	25.4	5/8	15.9	3/8	9.5
89-1520	89-0520	5/4	31.8	3/4	19.1	3/8	9.5
89-1525	89-0525	3/2	38.1	3/4	19.1	3/8	9.5
89-1530	89-0530	1	25.4	3/4	19.1	1/2	12.7
89-1540	89-0540	5/4	31.8	3/4	19.1	1/2	12.7
89-1550	89-0550	3/2	38.1	3/4	19.1	1/2	12.7



## 89-1000 2000 серия



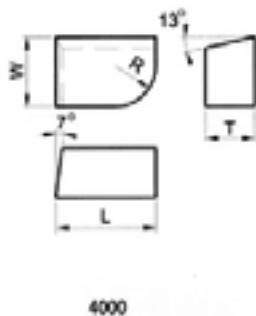
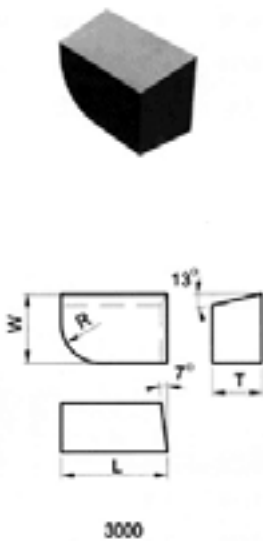
1000



2000

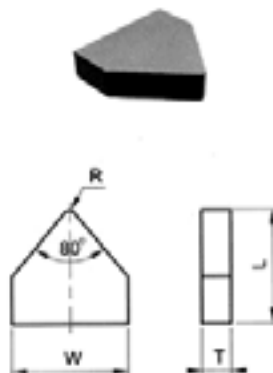
Тип		Размеры							
		L		W		T		R	
89-1000	89-2000	дюйм	мм	дюйм	мм	дюйм	мм	дюйм	мм
89-1010	89-2010	5/8	15.9	1/8	3.2	1/16	1.6	1/8	3.2
89-1020	89-2020	1/4	6.4	3/16	4.8	1/16	1.6	1/8	3.2
89-1030	89-2030	5/16	7.9	1/4	6.4	1/16	1.6	1/8	3.2
89-1040	89-2040	5/16	7.9	3/16	4.8	3/32	2.4	1/8	3.2
89-1050	89-2050	1/2	12.7	3/16	4.8	3/32	2.4	1/8	3.2
89-1060	89-2060	3/8	9.5	1/4	6.4	3/32	2.4	1/8	3.2
89-1070	89-2070	1/2	12.7	1/4	6.4	3/32	2.4	1/8	3.2
89-1080	89-2080	3/8	9.5	5/16	7.9	3/32	2.4	3/16	4.8
89-1090	89-2090	3/8	9.5	3/8	9.5	3/32	2.4	3/16	4.8
89-1100	89-2100	1/2	12.7	3/8	9.5	3/32	2.4	1/4	6.4
89-1105	89-2105	1/2	12.7	7/16	11.1	3/32	2.4	1/8	3.2
89-1110	89-2110	3/4	19.1	3/16	4.8	1/8	3.2	1/8	3.2
89-1120	89-2120	1/2	12.7	1/4	6.4	1/8	3.2	1/8	3.2
89-1130	89-2130	5/8	15.9	1/4	6.4	1/8	3.2	1/8	3.2
89-1140	89-2140	3/4	19.1	1/4	6.4	1/8	3.2	3/16	4.8
89-1150	89-2150	7/16	11.1	5/16	7.9	1/8	3.2	3/16	4.8
89-1160	89-2160	1/2	12.7	5/16	7.9	1/8	3.2	3/16	4.8
89-1170	89-2170	5/8	15.9	5/16	7.9	1/8	3.2	3/16	4.8
89-1180	89-2180	1/2	12.7	3/8	9.5	1/8	3.2	3/16	4.8
89-1190	89-2190	3/4	19.1	3/8	9.5	1/8	3.2	3/16	4.8
89-1200	89-2200	1/2	12.7	1/2	12.7	1/8	3.2	1/4	6.4
89-1210	89-2210	3/4	19.1	1/2	12.7	1/8	3.2	1/4	6.4
89-1215	89-2215	3/4	19.1	3/4	19.1	1/8	3.2	1/4	6.4
89-1220	89-2220	9/16	14.3	3/8	9.5	5/32	4	3/16	4.8
89-1230	89-2230	3/4	19.1	3/8	9.5	5/32	4	3/16	4.8
89-1240	89-2240	5/8	15.9	5/8	15.9	5/32	4	1/4	6.4
89-1250	89-2250	7/16	11.1	5/16	7.9	3/16	4.8	3/16	4.8
89-1260	89-2260	5/8	15.9	5/16	7.9	3/16	4.8	3/16	4.8
89-1270	89-2270	1/2	12.7	3/8	9.5	3/16	4.8	3/16	4.8
89-1280	89-2280	5/8	15.9	3/8	9.5	3/16	4.8	3/16	4.8
89-1290	89-2290	3/4	19.1	3/8	9.5	3/16	4.8	3/16	4.8
89-1300	89-2300	5/8	15.9	7/16	11.1	3/16	4.8	1/4	6.4
89-1310	89-2310	13/16	20.6	7/16	11.1	3/16	4.8	1/4	6.4
89-1320	89-2320	1/2	12.7	1/2	12.7	3/16	4.8	1/4	6.4
89-1330	89-2330	3/4	19.1	1/2	12.7	3/16	4.8	1/4	6.4
89-1340	89-2340	3/4	19.1	3/4	19.1	3/16	4.8	1/4	6.4

### 89-3000 4000 серия



Тип		Размеры							
		L		W		T		R	
89-3000	89-4000	дюйм	мм	дюйм	мм	дюйм	мм	дюйм	мм
89-3350	89-4350	9/16	14.3	3/8	9.5	1/4	6.4	3/16	4.8
89-3360	89-4360	3/4	19.1	3/8	9.5	1/4	6.4	3/16	4.8
89-3370	89-4370	5/8	15.9	7/16	11.1	1/4	6.4	1/4	6.4
89-3380	89-4380	3/4	19.1	1/2	12.7	1/4	6.4	1/4	6.4
89-3390	89-4390	1	25.4	9/16	14.3	1/4	6.4	1/4	6.4
89-3400	89-4400	5/8	15.9	5/8	15.9	1/4	6.4	1/4	6.4
89-3405	89-4405	3/4	19.1	3/4	19.1	1/4	6.4	1/4	6.4
89-3410	89-4410	1	25.4	3/4	19.1	1/4	6.4	1/4	6.4
89-3420	89-4420	5/8	15.9	7/16	11.1	5/16	7.9	1/4	6.4
89-3430	89-4430	15/16	23.8	7/16	11.1	5/16	7.9	1/4	6.4
89-3440	89-4440	3/4	19.1	1/2	12.7	5/16	7.9	1/4	6.4
89-3450	89-4450	1	25.4	1/2	12.7	5/16	7.9	1/4	6.4
89-3460	89-4460	1	25.4	5/8	15.9	5/16	7.9	1/4	6.4
89-3470	89-4470	3/4	19.1	3/4	19.1	5/16	7.9	1/4	6.4
89-3475	89-4475	1	25.4	3/4	19.1	5/16	7.9	1/4	6.4
89-3480	89-4480	5/4	31.8	3/4	19.1	5/16	7.9	1/4	6.4
89-3490	89-4490	3/4	19.1	1/2	12.7	3/8	9.5	1/4	6.4
89-3500	89-4500	1	25.4	1/2	12.7	3/8	9.5	1/4	6.4
89-3510	89-4510	1	25.4	5/8	15.9	3/8	9.5	1/4	6.4
89-3520	89-4520	5/4	31.8	3/4	19.1	3/8	9.5	1/4	6.4
89-3525	89-4525	3/2	38.1	3/4	19.1	3/8	9.5	1/4	6.4
89-3530	89-4530	1	25.4	3/4	19.1	1/2	12.7	1/4	6.4
89-3540	89-4540	5/4	31.8	3/4	19.1	1/2	12.7	1/4	6.4
89-3550	89-4550	3/2	38.1	3/4	19.1	1/2	12.7	1/4	6.4

### 89-5000 серия



Тип	Размеры							
	L		W		T		R	
89-5000	дюйм	мм	дюйм	мм	дюйм	мм	дюйм	мм
89-5080	3/8	9.5	5/16	7.9	3/32	2.4	1/64	0.4
89-5100	1/2	12.7	3/8	9.5	3/32	2.4	1/64	0.4
89-5105	1/2	12.7	7/16	11.1	3/32	2.4	1/32	0.8
89-5200	1/2	12.7	1/2	12.7	1/8	3.2	1/32	0.8
89-5240	5/8	15.9	5/8	15.9	5/32	4	1/32	0.8
89-5340	3/4	19.1	3/4	19.1	3/16	4.8	1/32	0.8
89-5410	3/4	19.1	1	25.4	1/4	6.4	1/32	0.8

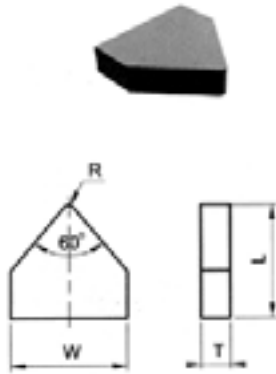


Выдающийся бренд Китая

Промышленная сборочная и ремонтная химия,  
уплотнения, режущий инструмент  
www.avteh.com.ua

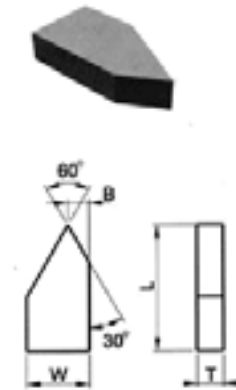


## 89-6000 серия



Тип	Размеры							
	L		W		T		R	
	дюйм	мм	дюйм	мм	дюйм	мм	дюйм	мм
89-6000								
89-6030	5/16	7.9	1/4	7.9	1/16	1.6	1/16	1.6
89-6080	3/8	9.5	5/16	7.9	3/32	2.4	1/64	0.4
89-6100	1/2	12.7	3/8	9.5	3/32	2.4	1/64	0.4
89-6200	1/2	12.7	1/2	12.7	1/8	3.2	1/32	0.8
89-6205	9/16	14.3	1/2	12.7	1/8	3.2	1/32	0.8
89-6240	5/8	15.9	5/8	15.9	5/32	4	1/32	0.8
89-6340	3/4	19.1	3/4	19.1	3/16	4.8	1/32	0.8

## 89-7000 серия



Тип	Размеры							
	L		W		T		B	
	дюйм	мм	дюйм	мм	дюйм	мм	дюйм	мм
89-7060	3/8	9.5	1/4	7.9	3/32	2.4	1/16	1.6
89-7160	1/2	12.7	5/16	7.9	1/8	3.2	1/8	3.2
89-7230	3/4	19.1	3/8	9.5	5/32	4	1/8	3.2



产品名称 Product:	硬结合金粉末 CEMENTED CARBIDE POWDER	
牌号 Grade:	900	
批号 Lot No.:	2200-0000	
重量 Weight:	500	kg
制造日期 The fabricated here off:	温度 Temperature:	退火温度 The final sintering: 温度 Temperature:
	270 - 280 °C	1410°C
	保温时间 Holding time:	保温时间 Holding time:
	2 h	2 h
	气氛 Atmosphere:	气氛 Atmosphere:
	H <sub>2</sub>	Vacuum
性能 Properties:		
密度 Density:	14.91	g/cm <sup>3</sup>
硬度 Hardness:	90.3	HRA
抗弯强度 (MPa) TMS:	2200	MPa
孔隙率 Porosity:	800	800 1000 500 500
晶粒尺寸 MC grain size:	1.5	0.8
出厂日期 Date: 2000.8	控制员 Controlled by:	08



产品名称 Product:	硬结合金粉末 CEMENTED CARBIDE POWDER	
牌号 Grade:	910A	
批号 Lot No.:	V140110	
重量 Weight:	5	kg
制造日期 The fabricated here off:	温度 Temperature:	退火温度 The final sintering: 温度 Temperature:
	270 - 280 °C	1410 °C
	保温时间 Holding time:	保温时间 Holding time:
	2 h	2 h
	气氛 Atmosphere:	气氛 Atmosphere:
	H <sub>2</sub>	Vacuum
性能 Properties:		
密度 Density:	14.98	g/cm <sup>3</sup>
硬度 Hardness Rockwell A:	100	HR15RA
抗弯强度 TMS:	2200	MPa
孔隙率 Porosity:	800	800 1000 500 500
晶粒尺寸 MC grain size:	1.5	0.8
出厂日期 Date: 2003.08	控制员 Controlled by:	08



产品名称 Product:	硬结合金粉末 CEMENTED CARBIDE POWDER	
牌号 Grade:	920	
批号 Lot No.:	2000-0010	
重量 Weight:	500	kg
制造日期 The fabricated here off:	温度 Temperature:	退火温度 The final sintering: 温度 Temperature:
	270 - 280 °C	1410°C
	保温时间 Holding time:	保温时间 Holding time:
	2 h	2 h
	气氛 Atmosphere:	气氛 Atmosphere:
	H <sub>2</sub>	Vacuum
性能 Properties:		
密度 Density:	14.74	g/cm <sup>3</sup>
硬度 Hardness:	90.4	HRA
抗弯强度 (MPa) TMS:	2070	MPa
孔隙率 Porosity:	800	800 1000 500 500
晶粒尺寸 MC grain size:	1.5	0.8
出厂日期 Date: 2000.8	控制员 Controlled by:	08



产品名称 Product:	硬结合金粉末 CEMENTED CARBIDE POWDER	
牌号 Grade:	910B	
批号 Lot No.:	2000-0000	
重量 Weight:	500	kg
制造日期 The fabricated here off:	温度 Temperature:	退火温度 The final sintering: 温度 Temperature:
	270 - 280 °C	1410°C
	保温时间 Holding time:	保温时间 Holding time:
	2 h	2 h
	气氛 Atmosphere:	气氛 Atmosphere:
	H <sub>2</sub>	Vacuum
性能 Properties:		
密度 Density:	14.40	g/cm <sup>3</sup>
硬度 Hardness:	89.0	HRA
抗弯强度 (MPa) TMS:	2000	MPa
孔隙率 Porosity:	800	800 1000 500 500
晶粒尺寸 MC grain size:	1.5	0.8
出厂日期 Date: 2000.11	控制员 Controlled by:	08



Выдающийся бренд Китая

Промышленная сборочная и ремонтная химия, уплотнения, режущий инструмент www.avtex.com.ua



**CERTIFICATE OF PRODUCT QUALITY**  
产品质量证明书

产品名称: 磨质合金粉末  
Product: CEMENTED CARBIDE POWDER

牌号: K12  
Grade: K12

批号: K1210  
Lot No: K1210

重量: 100 kg  
Weight: 100 kg

热处理  
The heat treatment

温度 Temperature:	170-180 °C	最终保温 The final soaking: 温度 Temperature:	1110 °C
保温时间 Soaking time:	2 h	保温时间 Soaking time:	1 h
气氛 Atmosphere:	N <sub>2</sub>	气氛 Atmosphere:	Vacuum

物理性能  
Properties

密度 Density:	14.11 g/cm <sup>3</sup>
硬度 Hardness: HV0.05 (ISO 6500)	981
韧性 Tensile strength TKS:	1000 N/mm <sup>2</sup>
冲击 Impact HC:	3.3 KJ/m <sup>2</sup>
碳化物 Carbide Cm:	11.3 %
孔隙率 Porosity:	ACI 300

出厂日期: 2014.08  
Date: 2014.08

检验员: 李金  
Controlled by: Li Jin



**CERTIFICATE OF PRODUCT QUALITY**  
产品质量证明书

产品名称: 磨质合金粉末  
Product: CEMENTED CARBIDE POWDER

牌号: K12  
Grade: K12

批号: 2008-0210  
Lot No: 2008-0210

重量: 200 kg  
Weight: 200 kg

热处理  
The heat treatment

温度 Temperature:	170-180 °C	最终保温 The final soaking: 温度 Temperature:	1110 °C
保温时间 Soaking time:	2 h	保温时间 Soaking time:	1 h
气氛 Atmosphere:	N <sub>2</sub>	气氛 Atmosphere:	Vacuum

物理性能  
Properties

密度 Density:	14.05 g/cm <sup>3</sup>
硬度 Hardness: HV0.05 (ISO 6500)	978
韧性 Tensile strength TKS:	980 N/mm <sup>2</sup>
冲击 Impact HC:	3.30 KJ/m <sup>2</sup>
碳化物 Carbide Cm:	11.0 %
孔隙率 Porosity:	ACI 300 (ISO 6500)

出厂日期: 2014.1  
Date: 2014.1

检验员: 李金  
Controlled by: Li Jin



**CERTIFICATE OF PRODUCT QUALITY**  
产品质量证明书

产品名称: 磨质合金粉末  
Product: CEMENTED CARBIDE POWDER

牌号: K1201-01  
Grade: K1201-01

批号: 2008-0210  
Lot No: 2008-0210

重量: 200 kg  
Weight: 200 kg

热处理  
The heat treatment

温度 Temperature:	170-180 °C	最终保温 The final soaking: 温度 Temperature:	1110 °C
保温时间 Soaking time:	2 h	保温时间 Soaking time:	1 h
气氛 Atmosphere:	N <sub>2</sub>	气氛 Atmosphere:	Vacuum

物理性能  
Properties

密度 Density:	13.94 g/cm <sup>3</sup>
硬度 Hardness: HV0.05 (ISO 6500)	95.1
韧性 Tensile strength TKS:	1010 N/mm <sup>2</sup>
冲击 Impact HC:	7.20 KJ/m <sup>2</sup>
碳化物 Carbide Cm:	11.0 %
孔隙率 Porosity:	ACI 300 (ISO 6500)

出厂日期: 2014.1  
Date: 2014.1

检验员: 李金  
Controlled by: Li Jin



**CERTIFICATE OF PRODUCT QUALITY**  
产品质量证明书

产品名称: 磨质合金粉末  
Product: CEMENTED CARBIDE POWDER

牌号: K12  
Grade: K12

批号: 2008-0210  
Lot No: 2008-0210

重量: 200 kg  
Weight: 200 kg

热处理  
The heat treatment

温度 Temperature:	170-180 °C	最终保温 The final soaking: 温度 Temperature:	1110 °C
保温时间 Soaking time:	2 h	保温时间 Soaking time:	1 h
气氛 Atmosphere:	N <sub>2</sub>	气氛 Atmosphere:	Vacuum

物理性能  
Properties

密度 Density:	14.14 g/cm <sup>3</sup>
硬度 Hardness: HV0.05 (ISO 6500)	94.7
韧性 Tensile strength TKS:	280 N/mm <sup>2</sup>
冲击 Impact HC:	3.40 KJ/m <sup>2</sup>
碳化物 Carbide Cm:	22.1 %
孔隙率 Porosity:	ACI 300 (ISO 6500)

出厂日期: 2014.1  
Date: 2014.1

检验员: 李金  
Controlled by: Li Jin





## Прямое и быстрое обслуживание

Наша философия предоставления сервиса:

Главное – прямота, быстрота и продуманность, создание источника поставок твердосплавного материала, которому доверяют.



Закрытое акционерное общество **"АВТЕХ"**

61072, г. Харьков, пр. Ленина, 56, к. 311

тел. (057) 717-61-61, 717-62-62

тел./факс (057) 717-50-50, 719-49-49

e-mail: [office@avteh.com](mailto:office@avteh.com)

[www.avteh.com.ua](http://www.avteh.com.ua)